

# Casper

CPD200/300 BARCODE DRUCKER  
BENUTZERHANDBUCH



# INHALT

<b>1</b>	<b>Barcode-Drucker</b>	<b>001</b>
1.1	Lieferumfang	001
1.2	Bestandteile des Druckers	002
<b>2</b>	<b>Drucker einrichten</b>	<b>006</b>
2.1	Drucker öffnen	006
2.2	Farbband einlegen	007
2.3	Etikettenrolle einsetzen	012
2.4	Drucker an den Rechner anschließen	014
2.5	Druckertreiber mit der Produkt-CD installieren	016
<b>3</b>	<b>Druckereinstellungen und -bedienung</b>	<b>019</b>
3.1	Bedienfeld	019
3.2	Etiketten kalibrieren und Testausdruck	020
3.3	Fehlermeldungen	022
<b>4</b>	<b>NetSetting für Ethernet</b>	<b>023</b>
4.1	NetSetting installieren	023
4.2	NetSetting Benutzeroberfläche	024
<b>5</b>	<b>Zubehör</b>	<b>031</b>
5.1	Vorbereitung	031
5.2	Etikettenspender installieren	033
5.3	Abschneidevorrichtung installieren	039
<b>6</b>	<b>Wartung und Anpassung</b>	<b>043</b>
6.1	Druckkopfreinigung	043
6.2	Fehlerbehebung	044
	<b>Anhang</b>	
	Technische Daten	
	Schnittstellen	

## FCC COMPLIANCE STATEMENT FOR AMERICAN USERS

This equipment has been tested and found to comply with the limits for a CLASS A digital device, pursuant to Part 15 of the FCC Rules. These limits are designed to provide reasonable protection against harmful interference when the equipment is operated in a commercial environment. This equipment generates, uses, and can radiate radio frequency energy and, if not installed and used in accordance with the instructions, may cause harmful interference to radio communications. Operation of this equipment in a residential area is likely to cause harmful interference in which case the user will be required to correct the interference at own expense.

## EMV-KONFORMITÄTSERKLÄRUNG FÜR EUROPA

Dieses Gerät wurde geprüft und entspricht den Anforderungen der Normen EN55022:2010 Class A, EN61000-3-2:2006/A1:2009/A2:2009, EN 61000-3-3:2008, EN55024:2010, IEC 61000-4-2:2008 Reihen. Das Gerät wurde außerdem hinsichtlich der Grenzwerte für gestrahlte und geleitete Störaussendungen geprüft und entspricht den Anforderungen der Europäischen Norm EN 55022.

## DIE THERMO-ETIKETTENDRUCKER DER SERIE CPD200/CPD300, AUF DIE SICH DIESE ERKLÄRUNG BEZIEHT, ENTSPRECHEN DEN ANFORDERUNGEN FOLGENDER NORMEN:

IEC 60950-1:2005(2nd Edition)+Am 1:2009, CB9254-2008 (Class A ) ; GB17625. 1-2003; GB4943.1-2011, EN55022:2010 Class A, EN61000-3-2:2006/A1:2009/A2:2009, EN 61000-3-3:2008 and EN55024:2010, IEC 61000-4-2:2008 series, UL 60950-1, 2nd Edition, 2011-12-19, CSA C22.2 No. 60950-1-07, 2nd Edition, 2011-12, CFR 47, Part 15

### WARNING

This is a Class A product. In a domestic environment this product may cause radio interference in which case the user may be required to take adequate measures.

### Bitte Beachten Sie

---

- \* Explosionsgefahr bei unsachgemäßem Austausch der Batterie. Nur vom Hersteller empfohlenen Batterietyp verwenden.
- \* Altbatterien gemäß den Herstellervorgaben entsorgen.
- \* Gerät nur mit dem angegebenen Netzteil-Modell verwenden.
- \* Bei Veränderungen oder Modifikationen, die nicht ausdrücklich von der für die Konformität zuständigen Stelle zugelassen sind, kann dem Benutzer das Betreiberrecht für das Gerät entzogen werden.

# SICHERHEITSHINWEISE

Bitte lesen Sie die folgenden Hinweise sorgfältig.

1. Das Gerät darf keiner Nässe oder Feuchtigkeit ausgesetzt werden.
2. Vor Anschluss an eine Stromquelle bitte die Spannung der Stromquelle überprüfen.
3. Vergewissern Sie sich, dass das Gerät ausgeschaltet ist, bevor der Netzstecker an eine Steckdose angeschlossen wird.
4. Es wird empfohlen, den Drucker an einen Überspannungsableiter anzuschließen, um das Gerät vor möglichen Schäden durch Überspannungen zu schützen.
5. Achten Sie darauf, dass das Gerät nicht mit Flüssigkeiten in Kontakt kommt, da dies einen elektrischen Schlag auslösen könnte.
6. Aus Sicherheitsgründen und zur Wahrung der Herstellergarantie darf das Gerät NUR von qualifizierten Fachkräften geöffnet werden.
7. Versuchen Sie unter keinen Umständen, Strom führende Geräte zu reparieren oder Einstellungen an ihnen vorzunehmen.

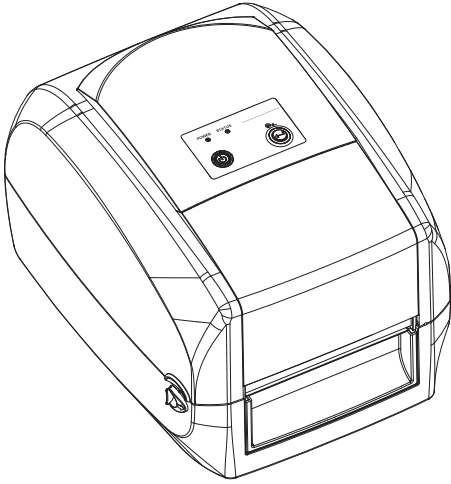


# 1 Barcode Drucker

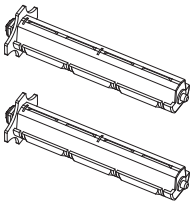
## 1.1 Lieferumfang

Überprüfen Sie bitte den Inhalt des Kartons nach dem Öffnen auf Vollständigkeit.

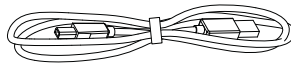
- CPD200/300 Barcode-Drucker



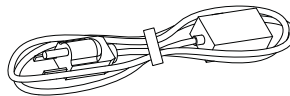
- Rollenhalter  
S2 Stk.



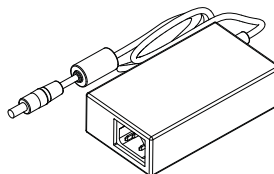
- USB Kabel



- Netzstecker  
Netzkabel



Netzteil



- CPD200/300 Kurzanleitung

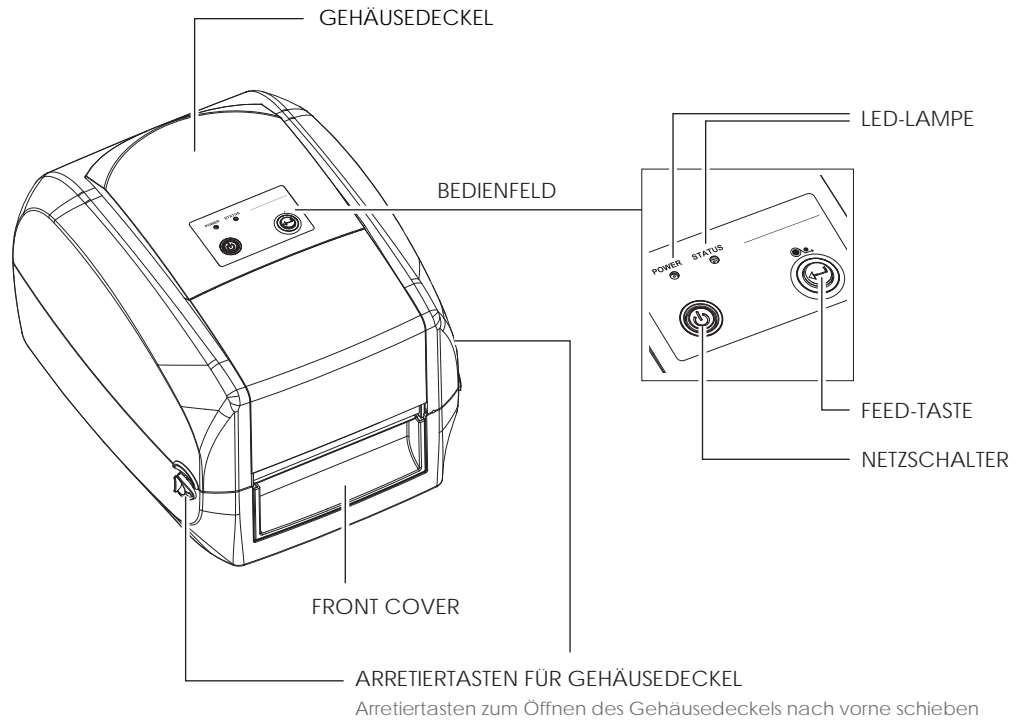


# 1 Barcode Drucker

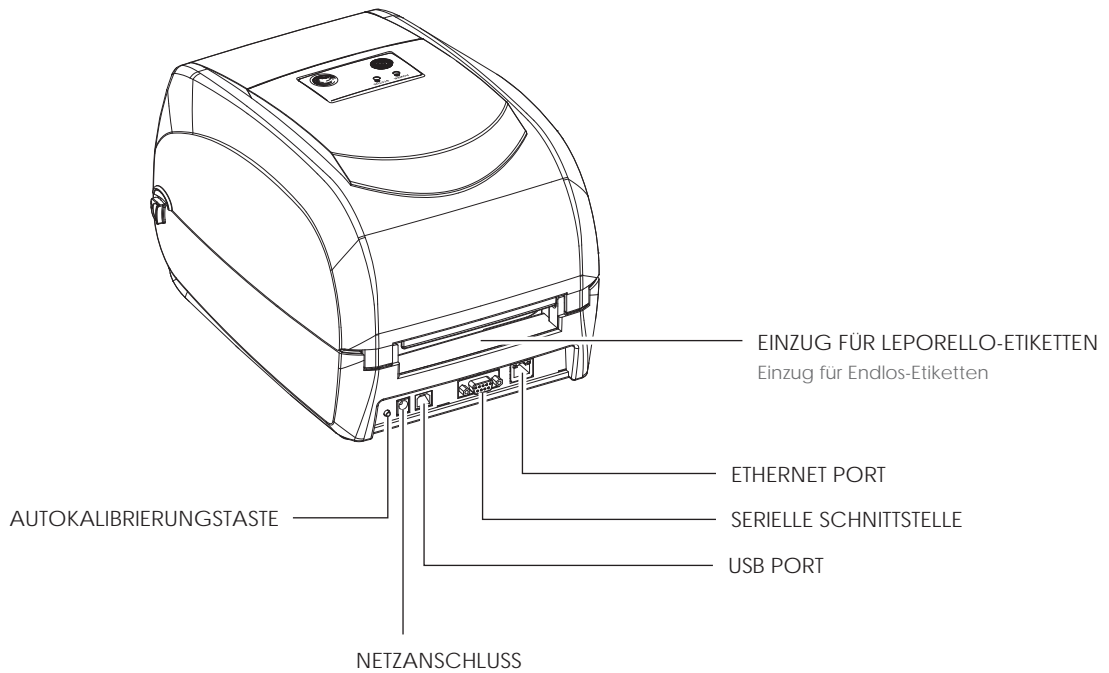
## 1.2 Bestandteile des Druckers

### Geräteübersicht

- Vorderansicht

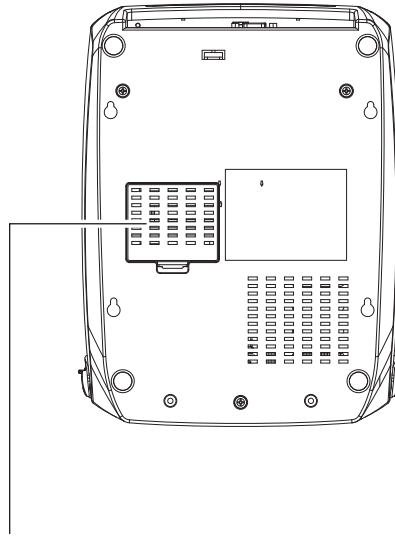


- Rückansicht



# 1 Barcode Drucker

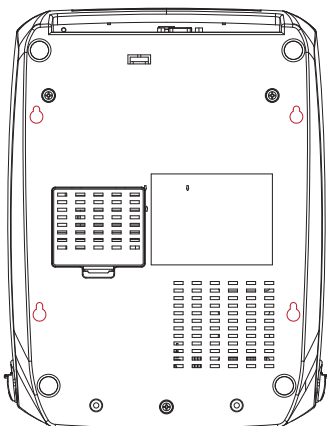
- Ansicht von unten



ABDECKUNG FÜR MODULANSCHLÜSSE

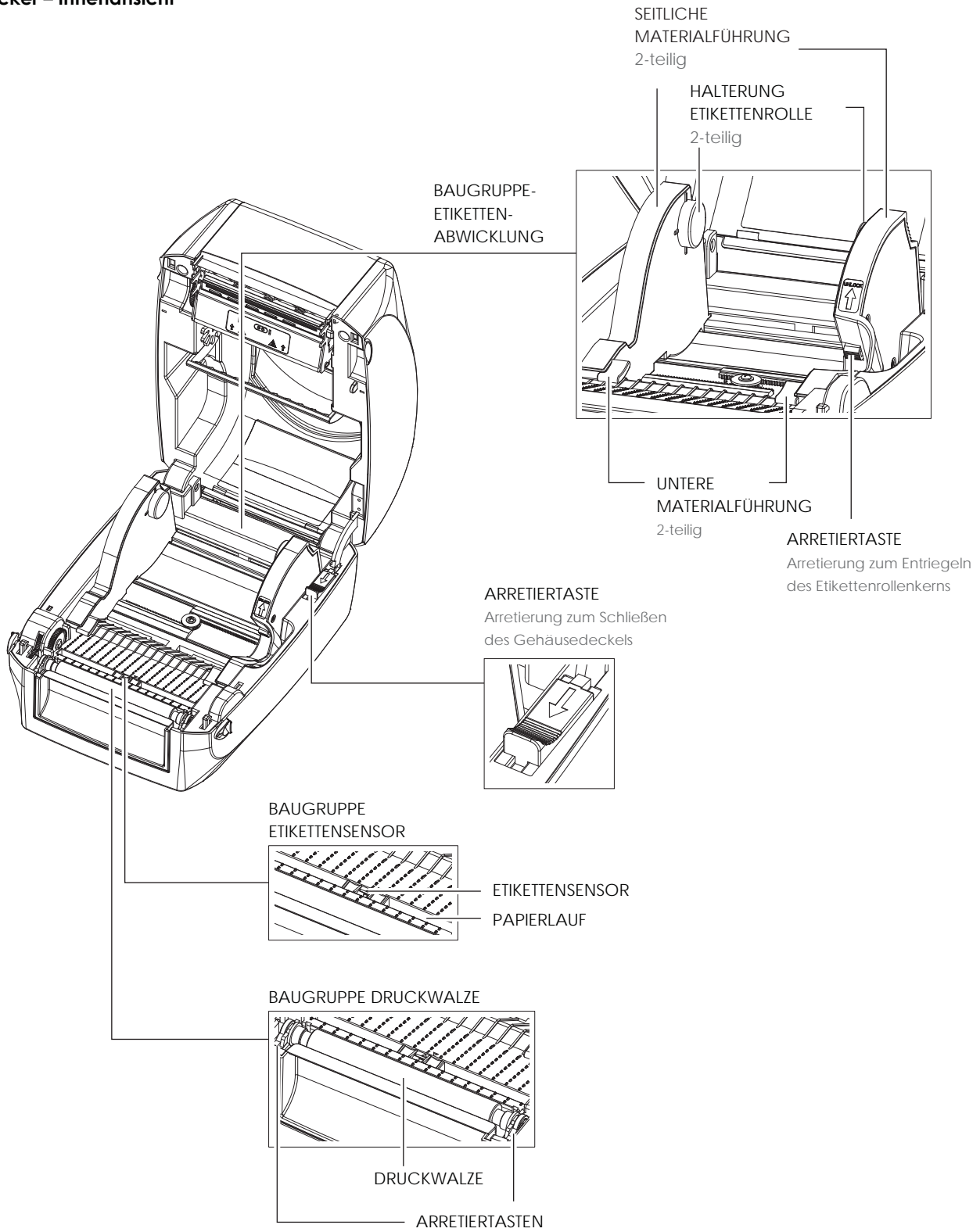
## Bitte Beachten Sie

- 
- \* Die Aussparungen sind nicht für die Wandmontage bestimmt.



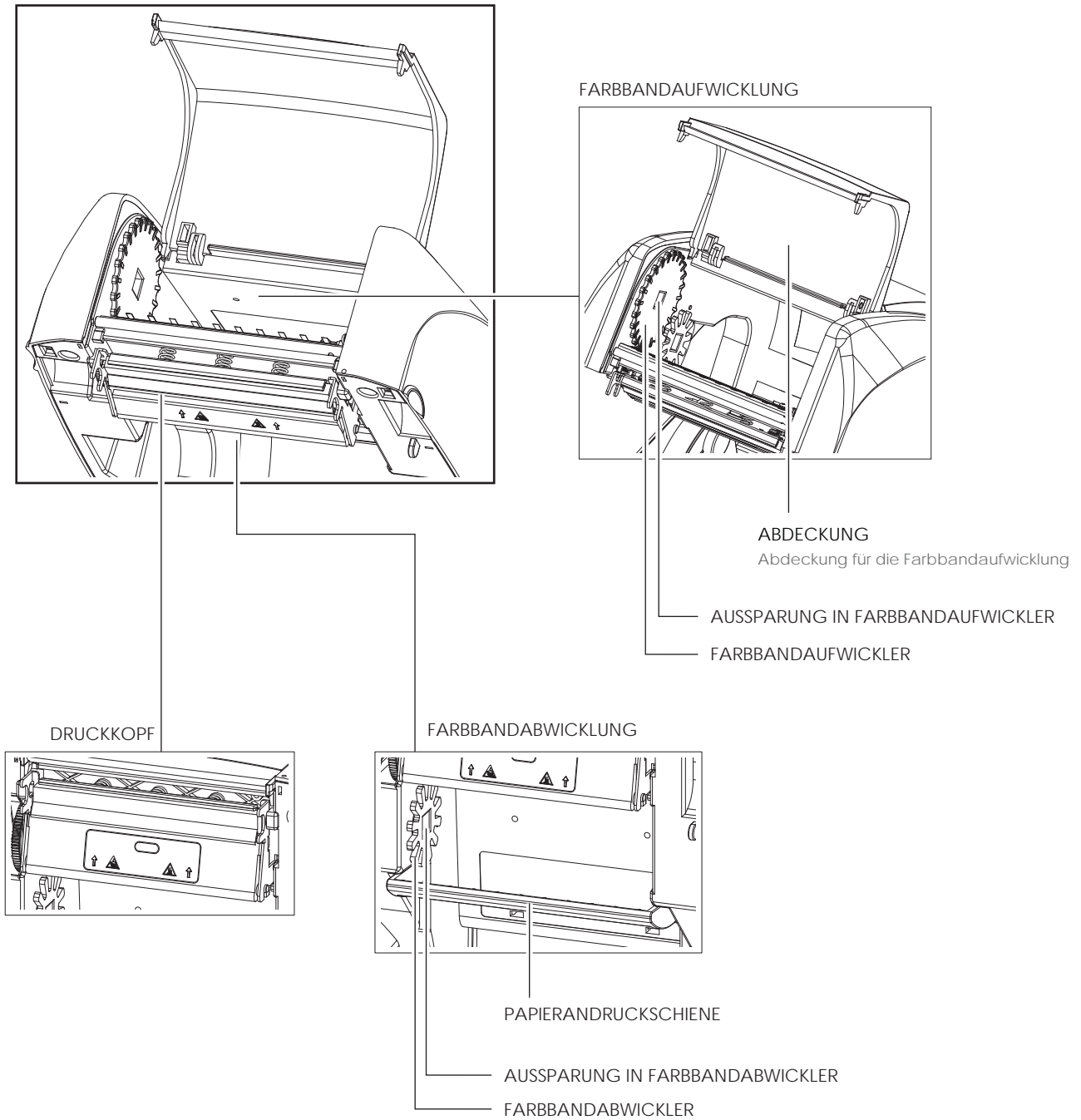
# 1 Barcode Drucker

## Drucker – Innenansicht



# 1 Barcode Drucker

## Druckmechanismus

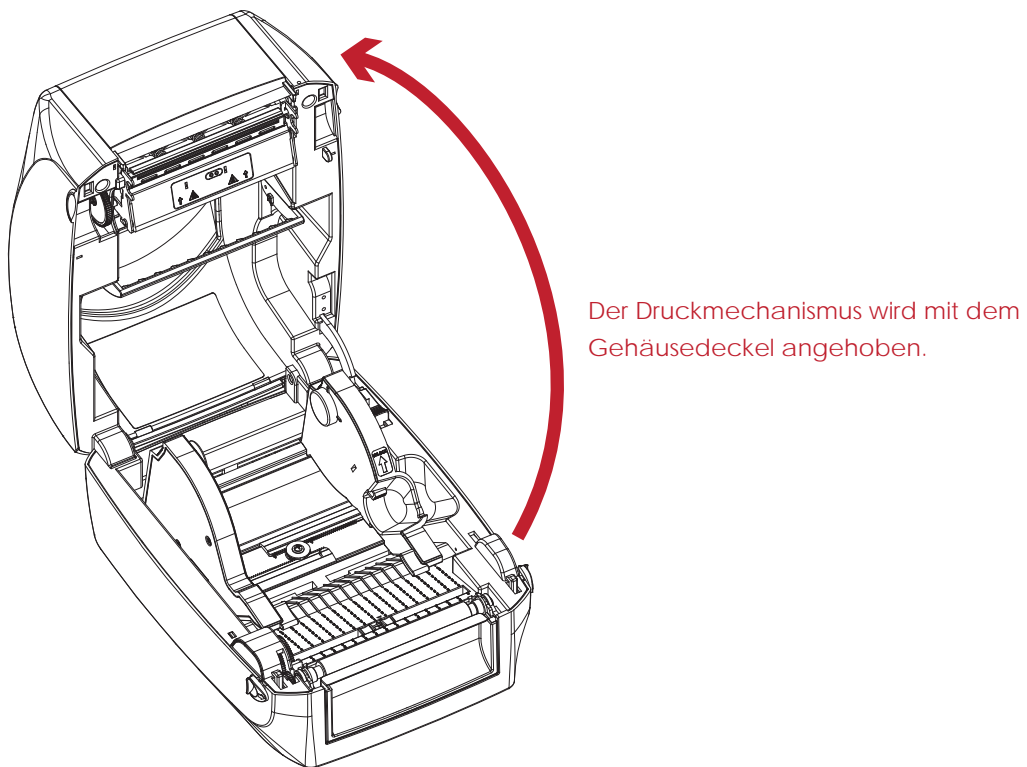
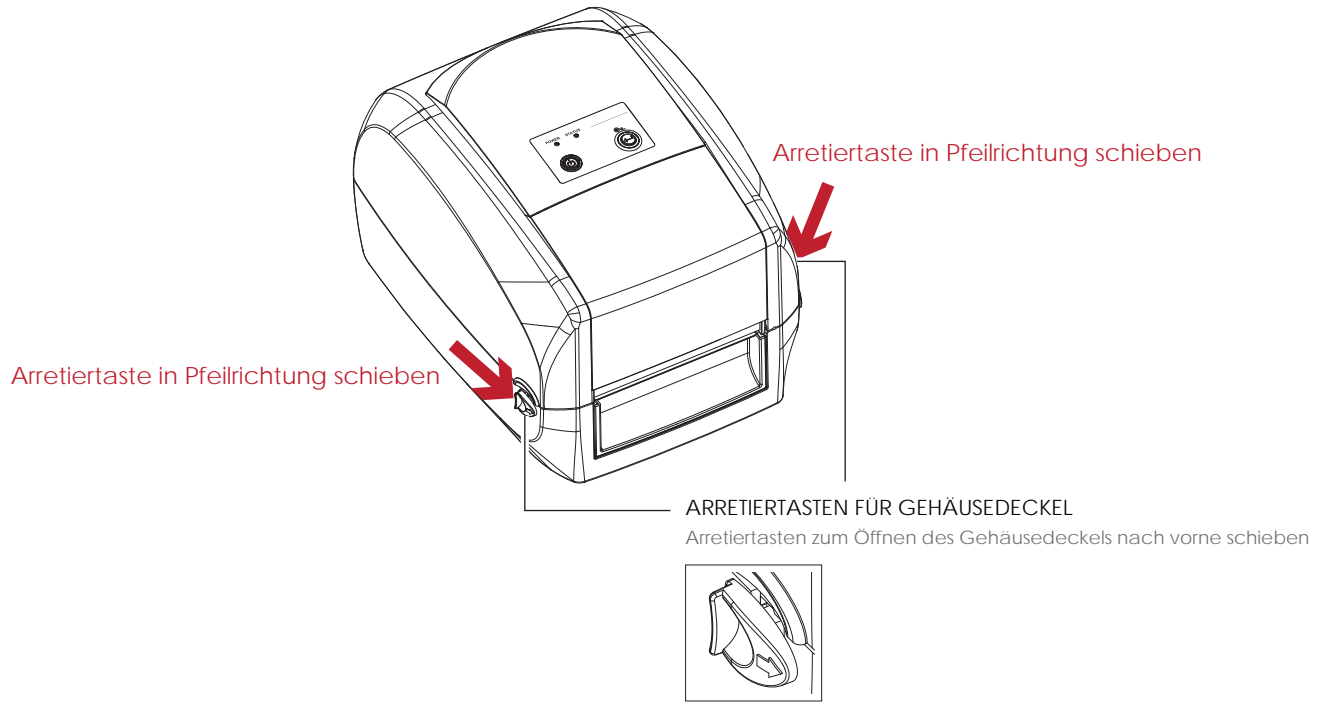


## 2 Printer einrichten

### 2.1 Drucker öffnen

#### Gehäusedeckel und Druckmechanismus öffnen

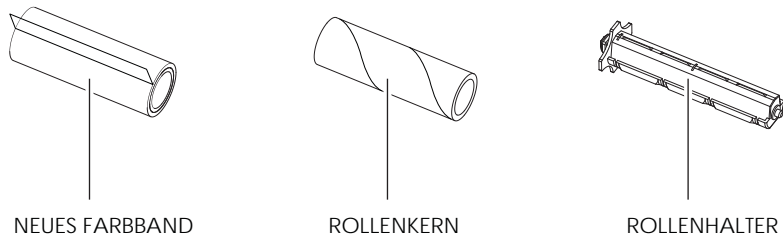
Stellen Sie den Drucker auf eine ebene Oberfläche. Öffnen Sie den Gehäusedeckel, indem Sie beidseitig die Arretiertasten nach vorne schieben und den Deckel anheben.



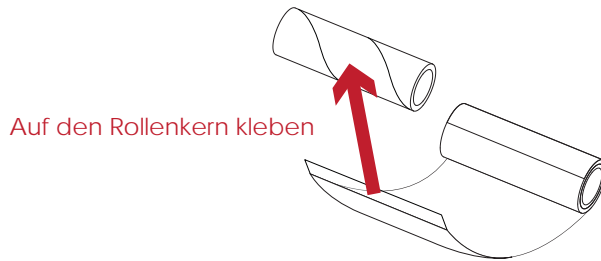
# 2 Drucker einrichten

## 2.2 Farbband einlegen

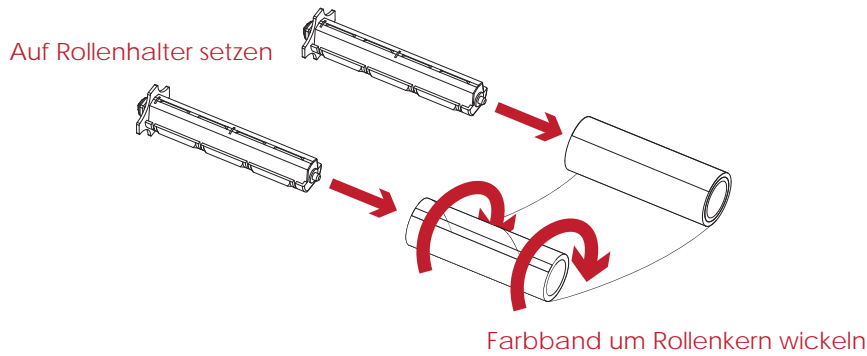
### Neue Farbband-Baugruppe zusammensetzen



1. Befestigen Sie das Farbband mit dem selbstklebenden Streifen am Rollenanfang auf dem Rollenkern.

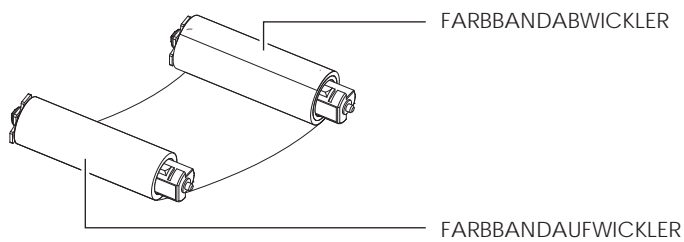


2. Setzen Sie den Rollenkern auf den einen Rollenhalter und die neue Farbbandrolle auf den anderen Rollenhalter. Wickeln Sie das Farbband zwei bis drei Mal um den Rollenkern.



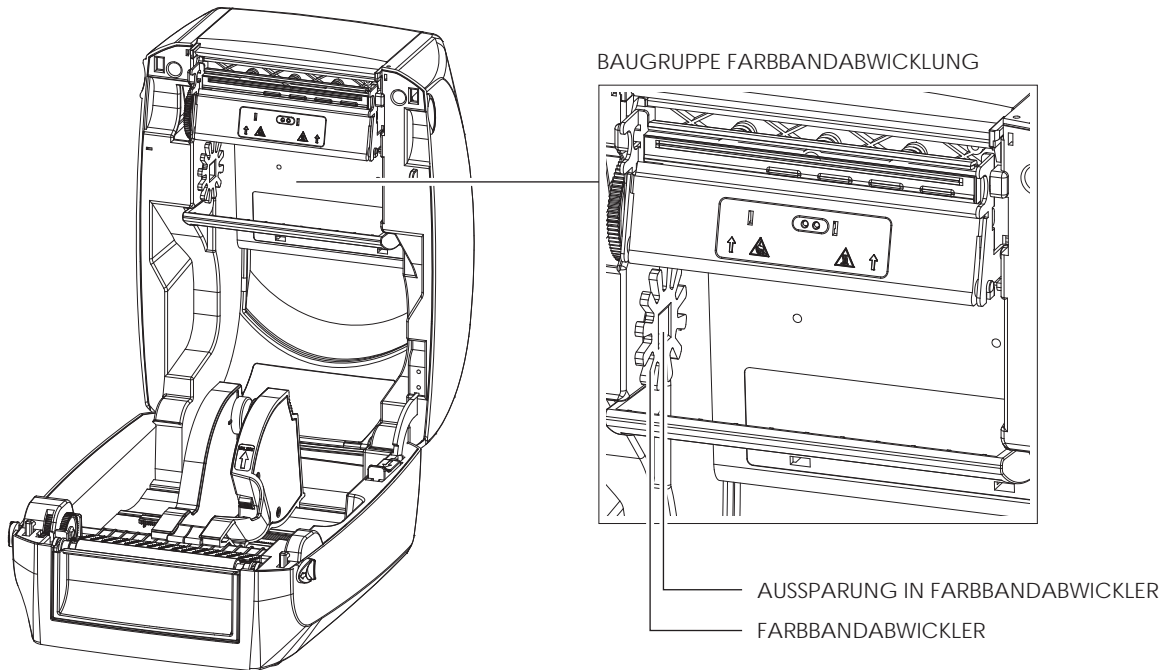
3. Die zusammengesetzte Farbband-Baugruppe ist hier abgebildet.

NEUE FARBBAND-BAUGRUPPE

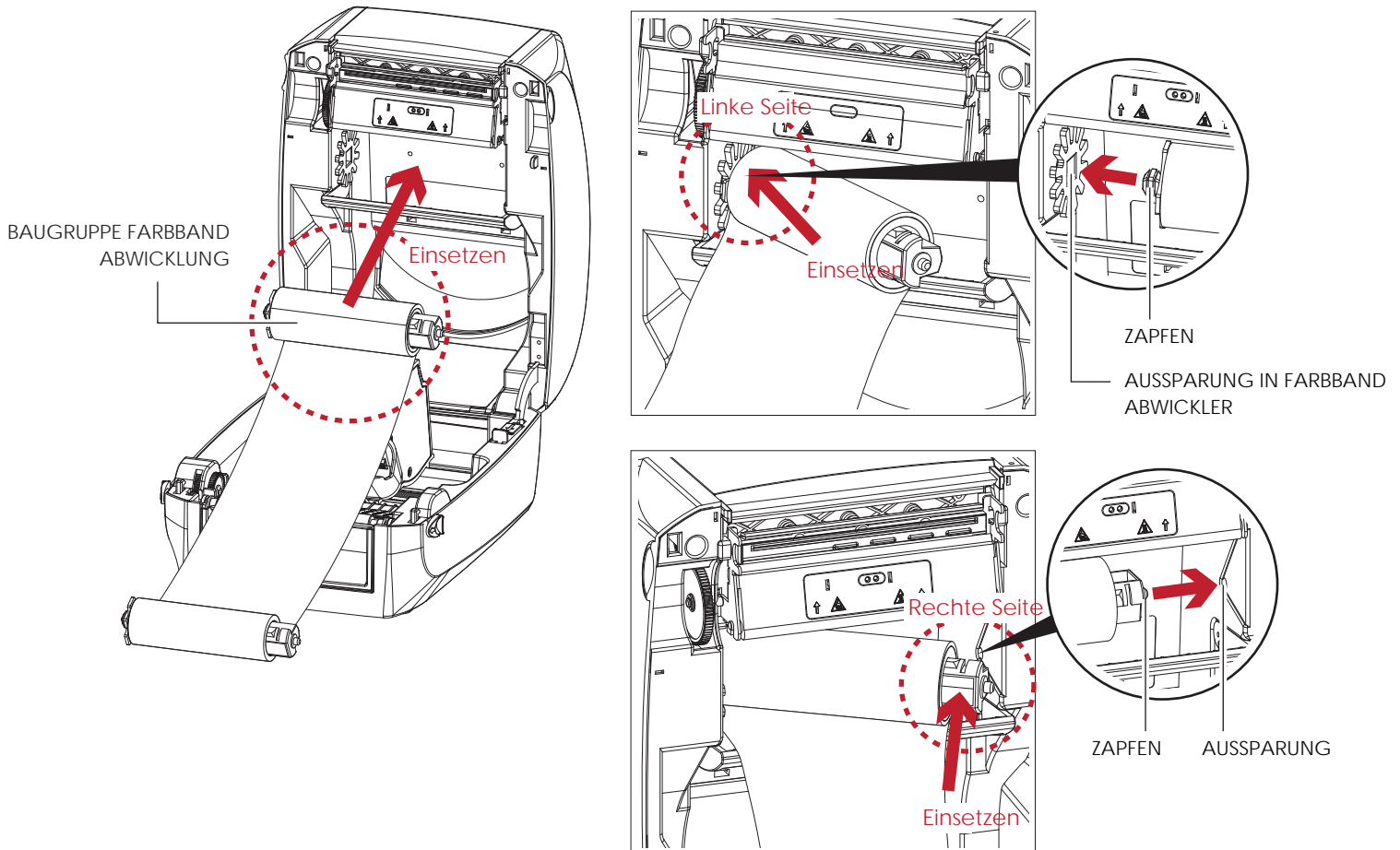


## 2 Drucker einrichten

### Farbband in Drucker einlegen Farbbandabwicklung



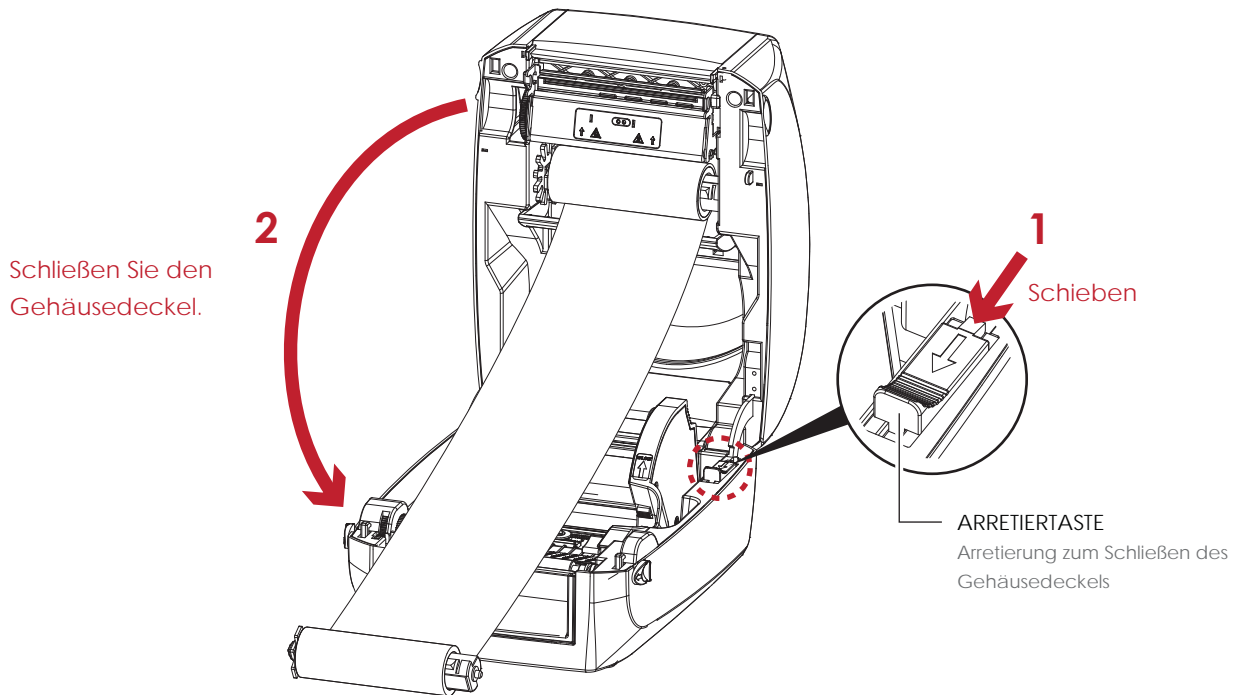
1. Setzen Sie den Rollenhalter mit der Farbbandrolle in den Druckmechanismus ein. Setzen Sie zunächst die linke Seite des Rollenhalters ein. Vergewissern Sie sich, dass der Zapfen am Rollenhalter in die Aussparung einrastet. Setzen Sie dann die rechte Seite des Rollenhalters ein.



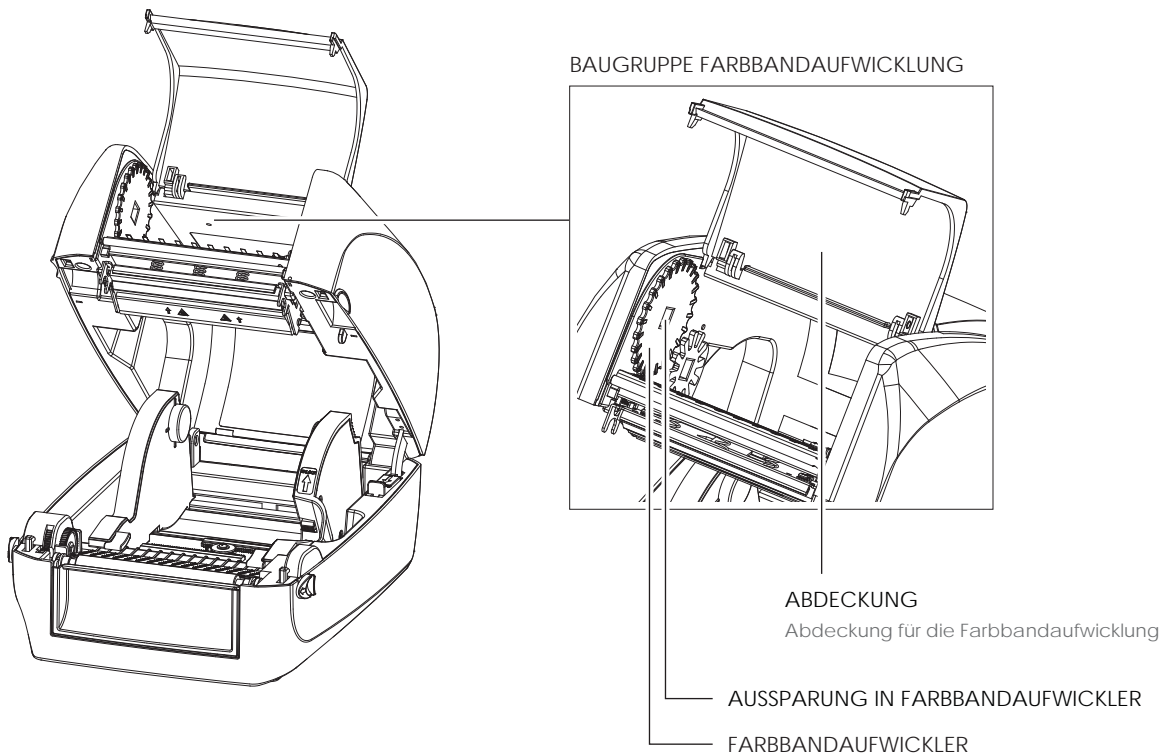


## 2 Drucker einrichten

2. Lösen Sie die Arretierung, um den Gehäusedeckel zu schließen. Schieben Sie dazu die Arretiertaste nach vorne. Die Farbbandabwicklung ist jetzt eingesetzt.

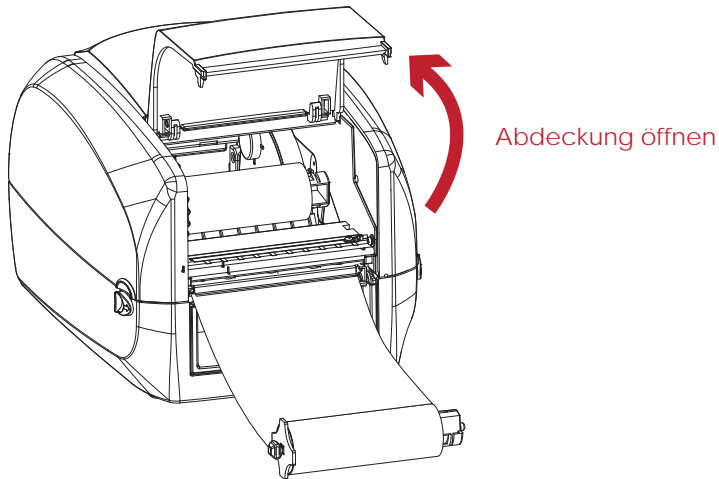


### Farbband in Drucker einlegen Farbbandaufwicklung

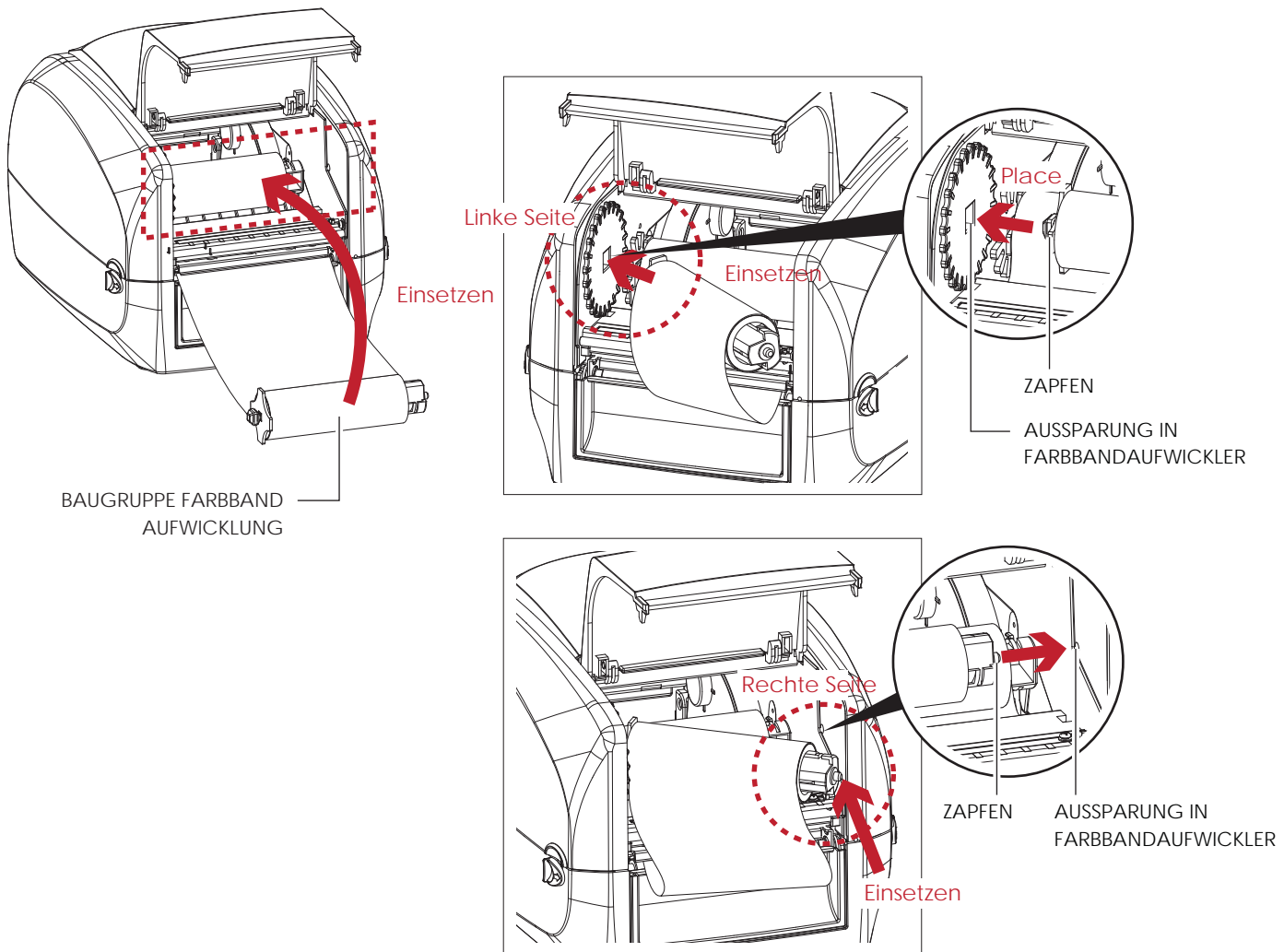


## 2 Drucker einrichten

1. Öffnen Sie die Abdeckung für die Farbbandaufwicklung.

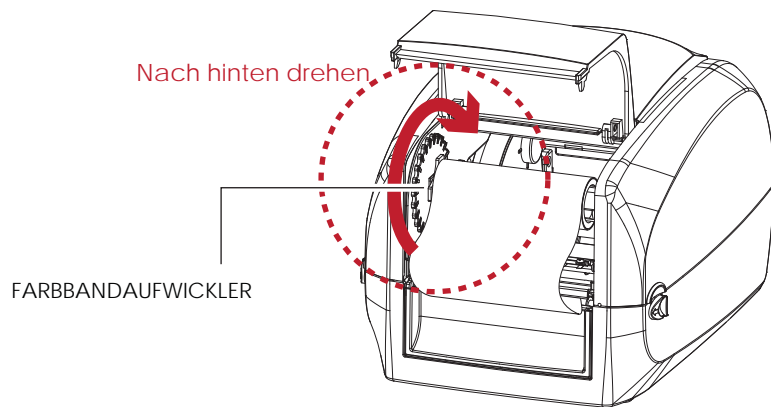


2. Setzen Sie den Rollenhalter mit dem leeren Rollenkern in die Farbbandaufwicklung ein.  
Setzen Sie zunächst die linke Seite des Rollenhalters ein. Vergewissern Sie sich, dass der Zapfen am Rollenhalter in die Aussparung einrastet. Setzen Sie dann die rechte Seite des Rollenhalters ein.

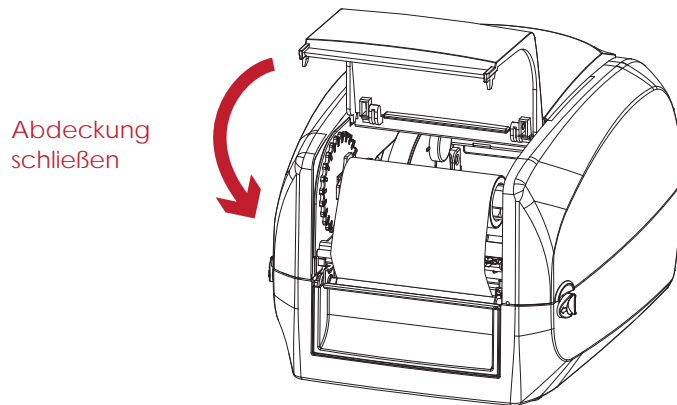


## 2 Drucker einrichten

3. Drehen Sie den Farbbandaufwickler, bis das Farbband straff und faltenfrei ist.



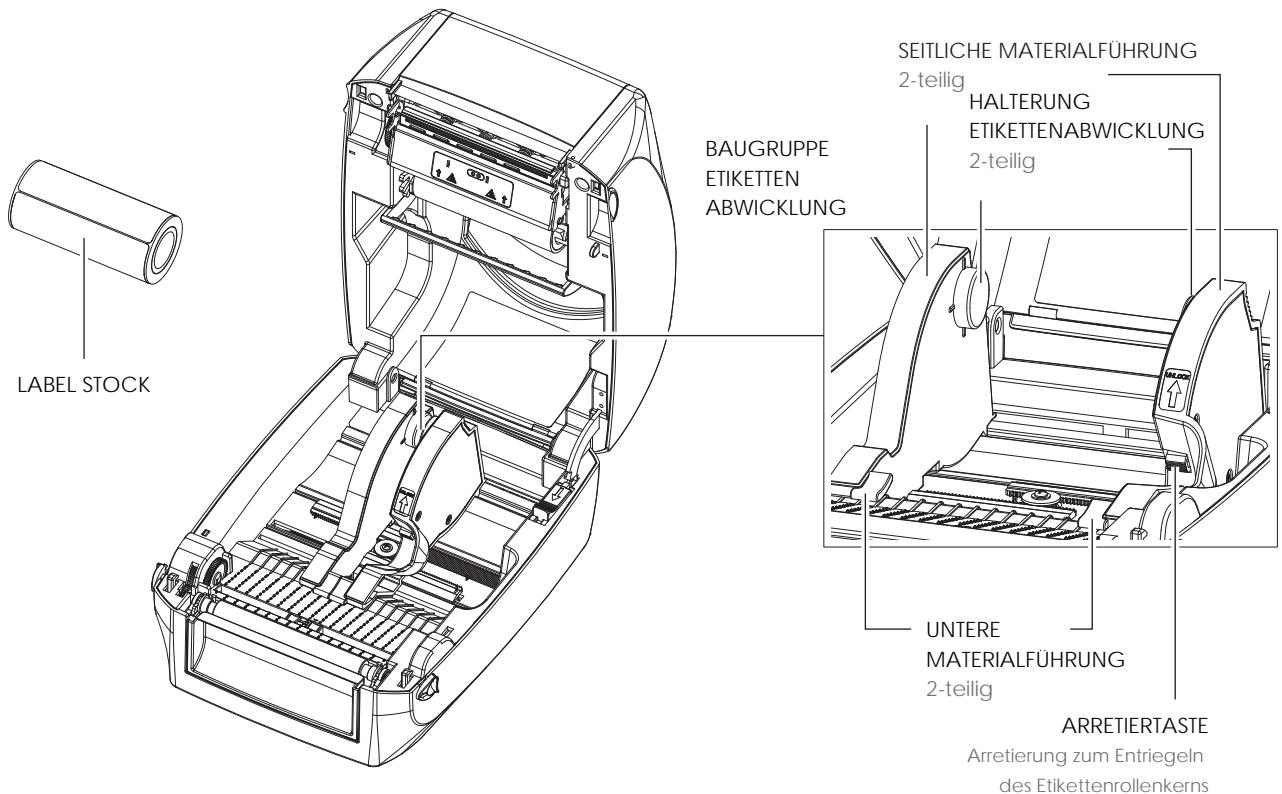
4. Schließen Sie die Abdeckung über der Farbbandaufwicklung.  
Wenn die Baugruppen Farbbandabwicklung und Farbbandaufwicklung korrekt eingesetzt sind, ist das Farbband eingelegt.



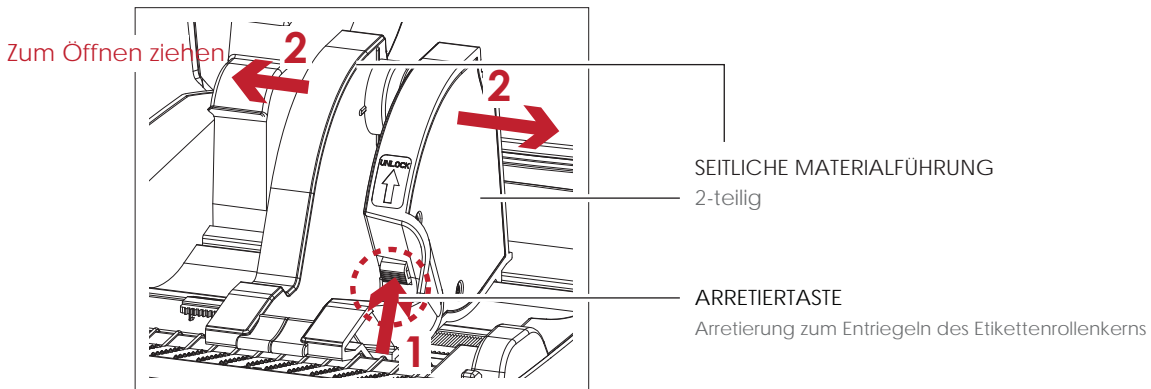
## 2 Drucker einrichten

### 2.3 Etikettenrolle einsetzen

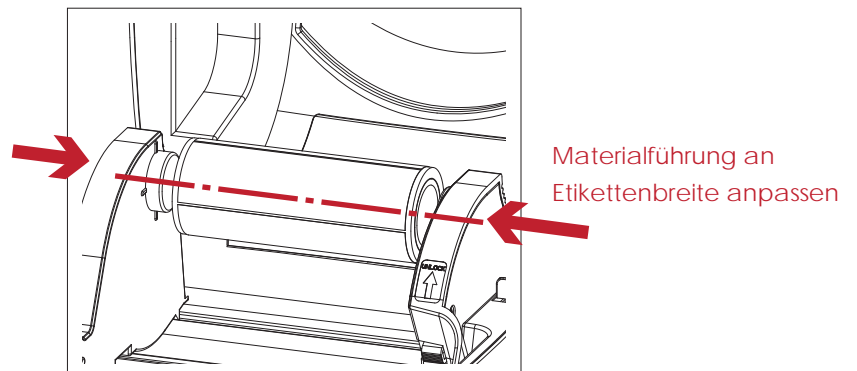
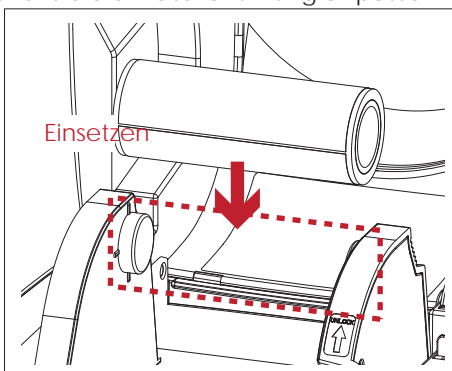
#### Etikettenmaterial in den Drucker einlegen



1. Lösen Sie die Arretierung und ziehen Sie die seitliche Materialführung nach außen, um sie zu öffnen.

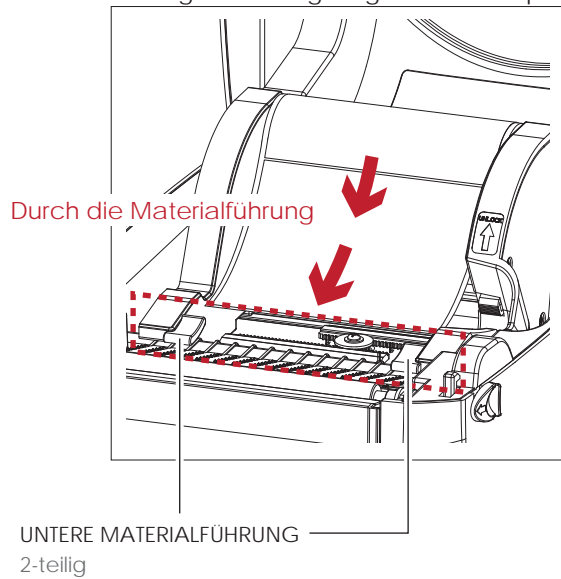


2. Setzen Sie die Etikettenrolle in die Halterung ein. Vergewissern Sie sich, dass die Etikettenrolle gerade auf beiden Seiten der Halterung sitzt. Passen Sie die seitliche Materialführung an die Etikettenbreite an. Denken Sie daran, die Arretierung zu lösen, bevor Sie die Materialführung anpassen.

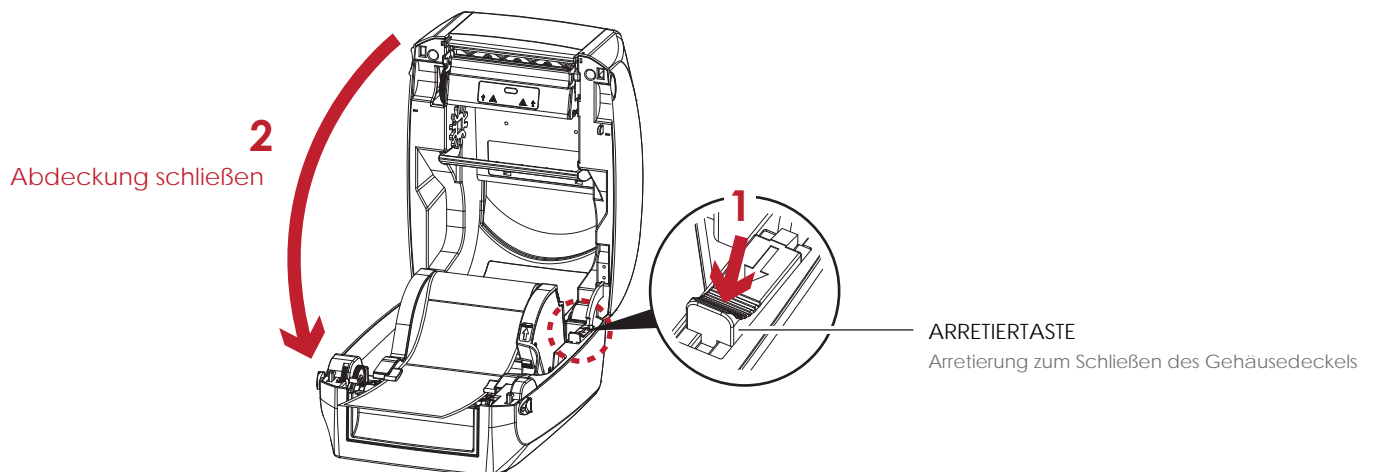


## 2 Drucker einrichten

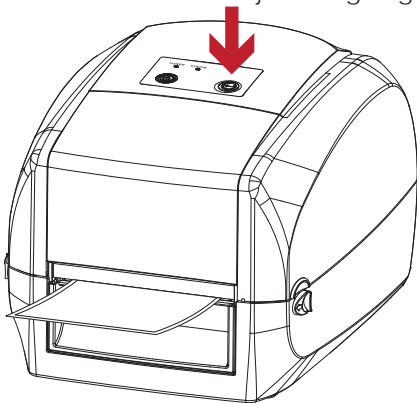
3. Ziehen Sie das Etikettenmaterial durch die untere Materialführung. Mit Hilfe der unteren Materialführung wird das Etikettenmaterial gerade eingezogen und transportiert.



4. Lösen Sie die Arretierung, um den Gehäusedeckel zu schließen.



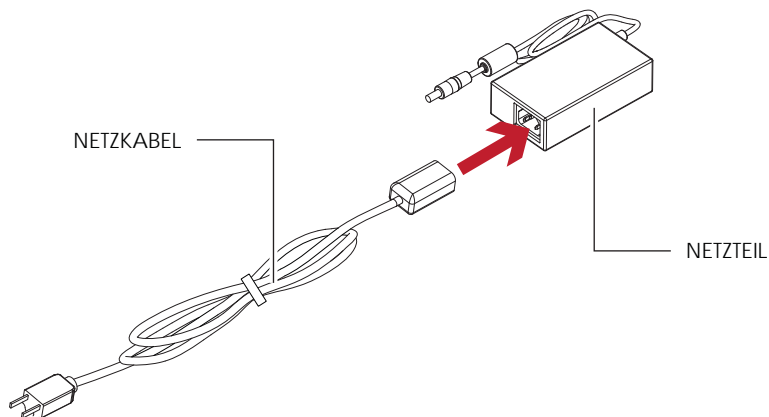
5. Drücken Sie die FEED-Taste um zu überprüfen, ob die Etiketten gerade eingezogen werden. Das Etikettenmaterial ist jetzt eingelegt.



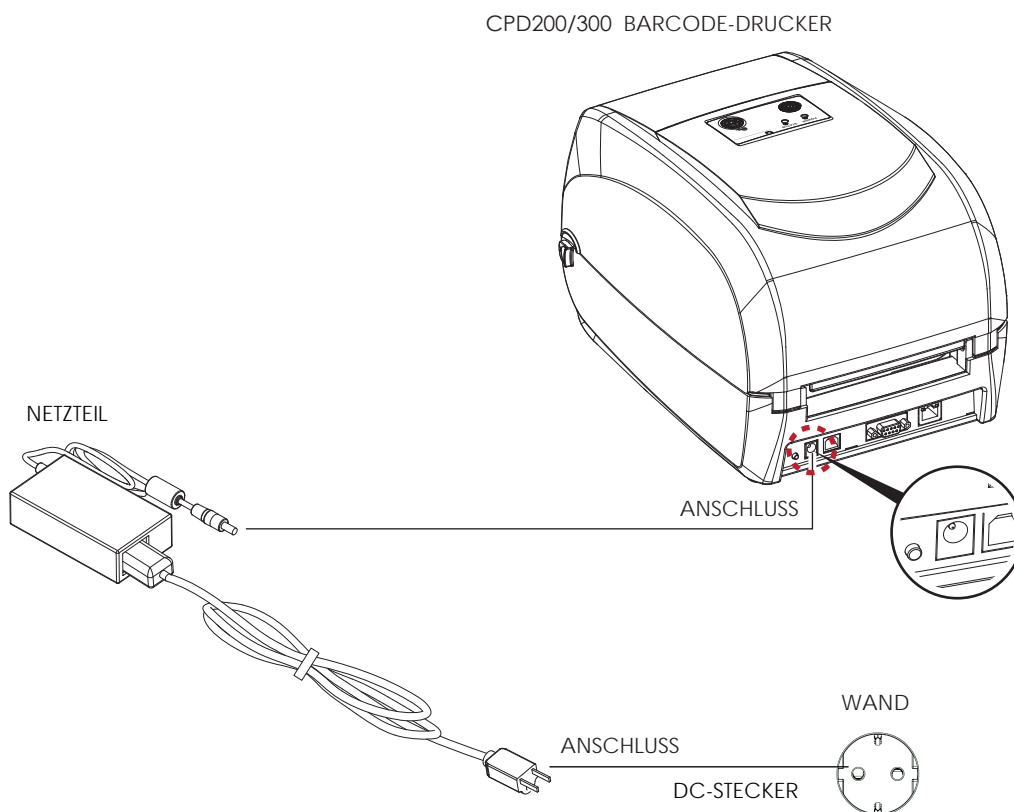
## 2 Drucker einrichten

### 2.4 Drucker an den Rechner anschließen

1. Vergewissern Sie sich, dass der Drucker ausgeschaltet ist.
2. Schließen Sie das Netzkabel an das Netzteil an.



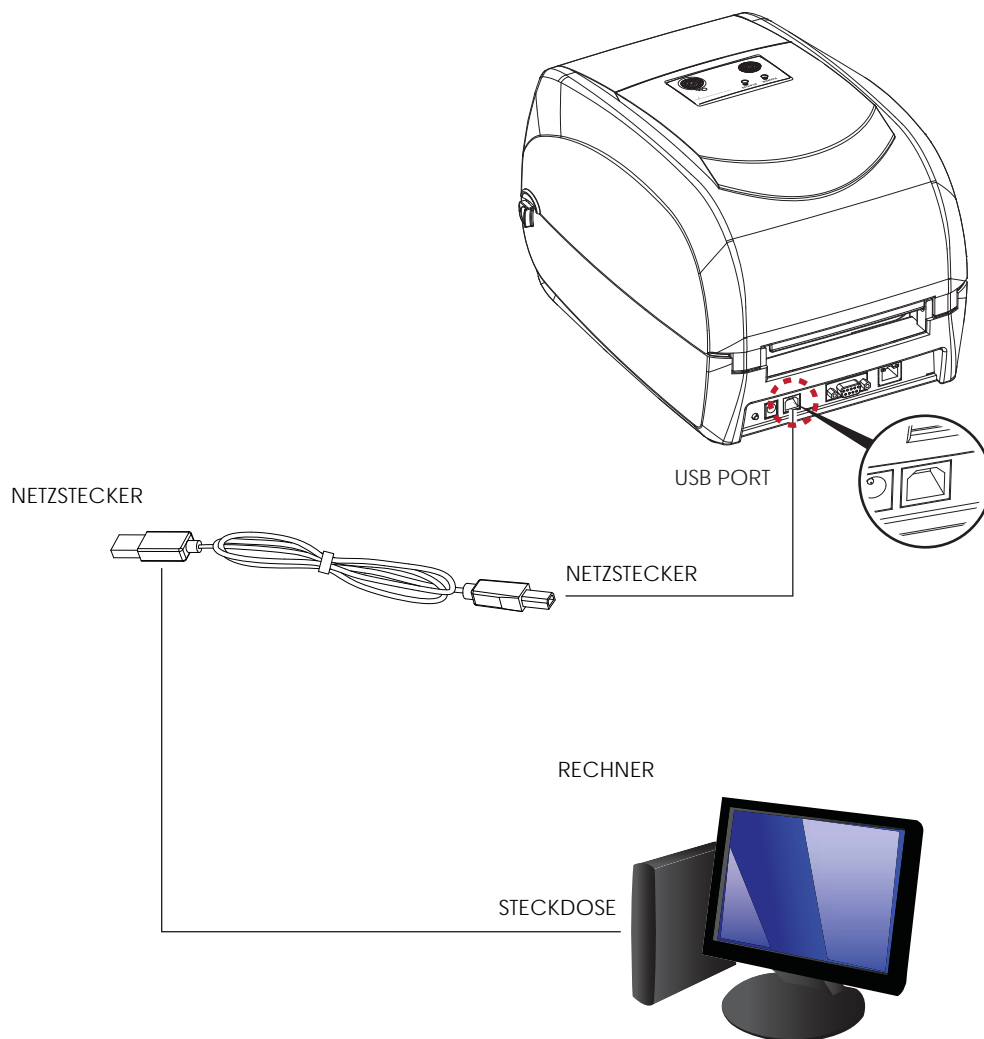
Stecken Sie den DC-Stecker am Netzteil in den dafür vorgesehenen Anschluss am Drucker und den Netzstecker in die Steckdose.



## 2 Drucker einrichten

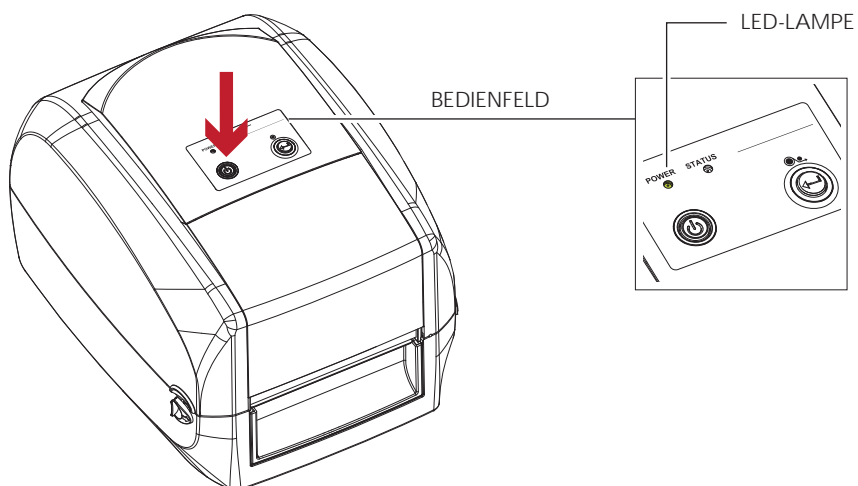
- Schließen Sie das USB-Kabel bzw. serielle Kabel an den Drucker und den Rechner an.

CPD200/300 BARCODE-DRUCKER



- Drücken Sie den Netzschalter. Die LED-Lampe leuchtet nun auf.

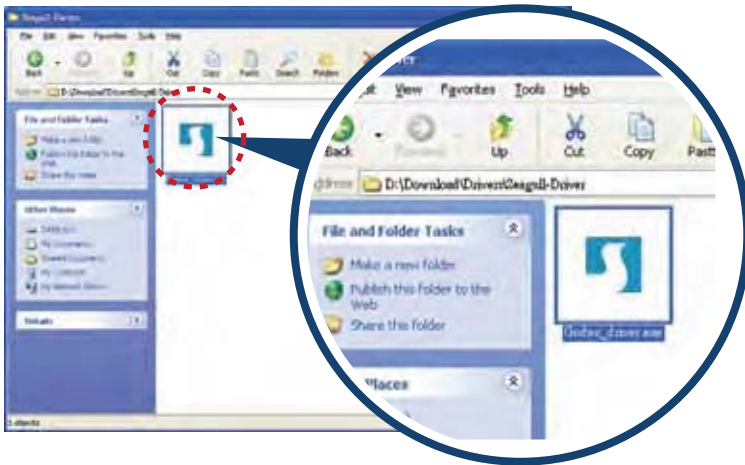
### Netzschalter drücken



## 2 Drucker einrichten

### 2.5 Druckertreiber direkt aus dem CD-Ordner installieren

1. Legen Sie die Produkt-CD in das CD-/DVD-Laufwerk Ihres Rechners ein und öffnen Sie den Ordner "Seagull Drivers" auf der CD. Wählen Sie das Symbol für die Treiberdatei aus und starten Sie die Installation mit einem Doppelklick.



2. Befolgen Sie die Anweisungen auf dem Bildschirm. Der Treiber-Assistent führt Sie durch die Installation. Wählen Sie "Install printer drivers".



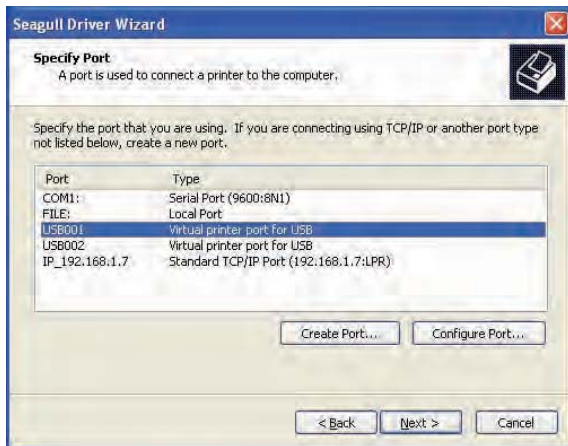
3. Wählen Sie Ihr Druckermodell.



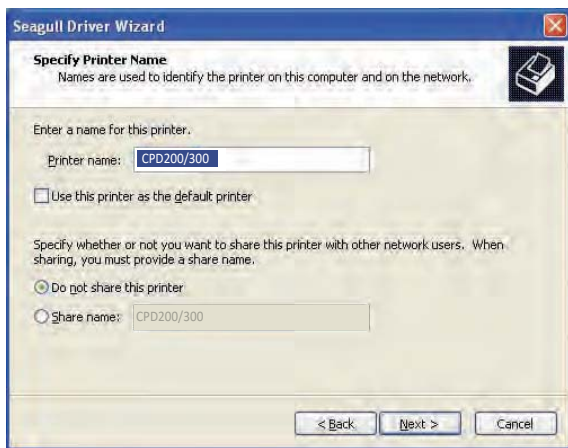


## 2 Drucker einrichten

4. Wählen Sie den Port aus, über den der Drucker mit Ihrem Rechner verbunden ist.



5. Vergeben Sie einen Namen für den Drucker sowie die erforderlichen Rechte.

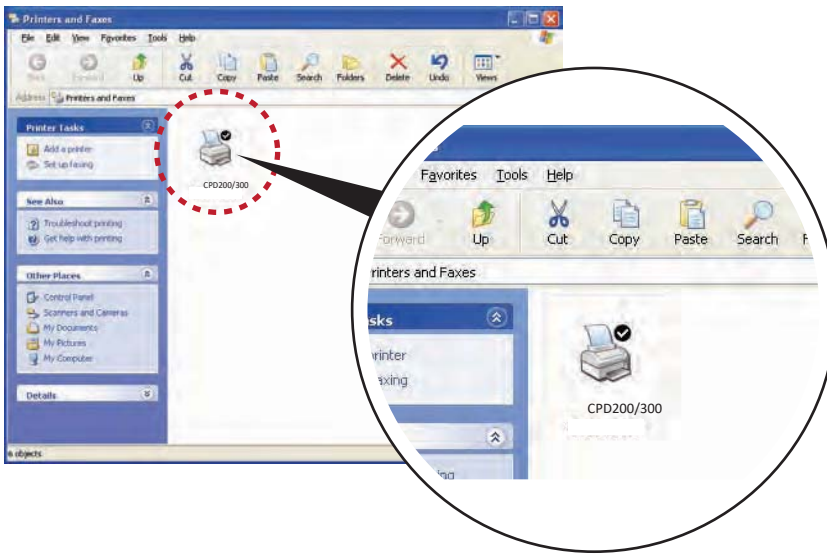


6. Nach Abschluss der Installation wird eine Zusammenfassung der Druckereinstellungen angezeigt. Überprüfen Sie, ob die Druckereinstellungen richtig sind, und klicken Sie auf "Finish", um die Treiberdateien zu kopieren. Warten Sie, bis der Kopiervorgang abgeschlossen ist und beenden Sie dann die Installation.



## 2 Drucker einrichten

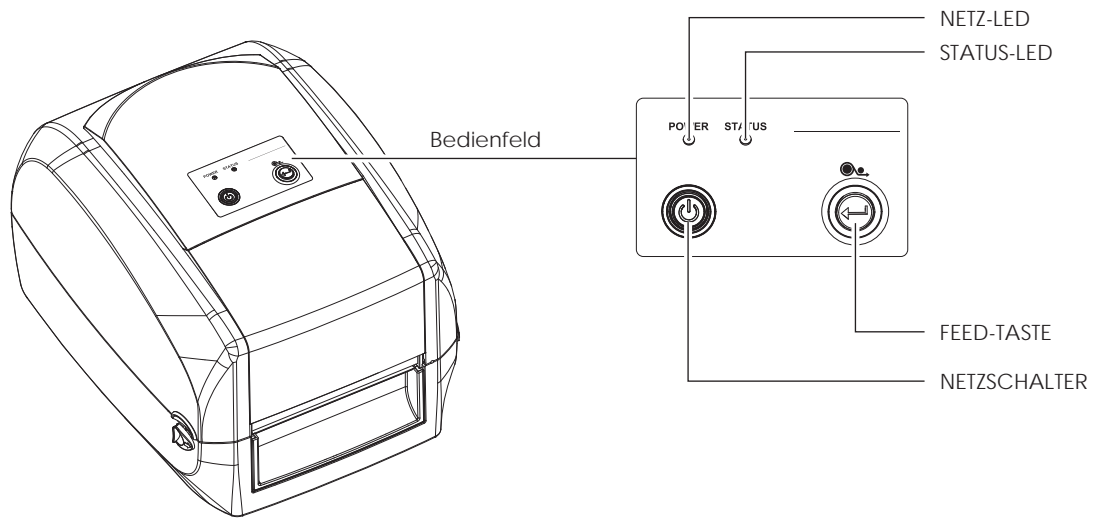
7. Nach Abschluss der Treiberinstallation sollte der neue Drucker im Ordner "Drucker und Faxgeräte" angezeigt werden.



# 3 Druckereinstellungen und -bedienung

## 3.1 Bedienfeld

### Bedienfeld – Übersicht



#### Netzschalter

Drücken Sie den Netzschalter. Die LED leuchtet nun grün und der Drucker ist betriebsbereit.  
Um den Drucker auszuschalten, halten Sie den Netzschalter gedrückt, bis die LED-Lampe erlischt.

#### FEED-Taste

Durch Drücken der FEED-Taste wird das Etikettenmaterial an die festgelegte Vorschubposition transportiert.  
Bei Verwendung von Endlos-Etiketten wird durch Drücken der FEED-Taste das Etikettenmaterial so lange vorgeschoben, bis Sie die FEED-Taste wieder loslassen.  
Bei Verwendung von Einzeletiketten wird durch Drücken der FEED-Taste nur ein Etikett vorgeschoben.

Wenn das Etikett nicht an der richtigen Position stehen bleibt, muss die automatische Etikettenerkennung ausgeführt werden. Bitte lesen Sie dazu Kapitel 3.2 Etiketten kalibrieren und Testausdruck.

#### LED-Lampen

LED-Lampe	Status	Beschreibung
grün	Standby	Der Drucker ist betriebsbereit.
rot	Fehler	Der Drucker hat einen Fehler festgestellt. Bitte lesen Sie dazu Kapitel 3.3 Fehlermeldungen.

# 3 Druckereinstellungen und -bedienung

## 3.2 Etiketten kalibrieren und Testausdruck

### Etiketten kalibrieren

Der Drucker kann automatisch die Etikettenlänge erkennen und speichern.  
So braucht der Drucker die Etikettenlänge nicht vom Rechner zu übermitteln.

### Testausdruck

Anhand eines Testausdrucks können Sie überprüfen, ob der Drucker normal arbeitet.  
Um die Etiketten zu kalibrieren und einen Testausdruck zu erstellen, gehen Sie wie folgt vor:

1. Vergewissern Sie sich, dass das Etikettenmaterial richtig eingelegt ist.
2. Schalten Sie den Drucker aus.
3. Schalten Sie den Drucker wieder ein und halten Sie dabei die FEED-Taste gedrückt. Lassen Sie die FEED-Taste los, wenn die LED-Lampe beginnt rot zu blinken. Der Drucker misst nun das Etikettenmaterial ein und speichert die Etikettenlänge.
4. Nach Einmessen des Etikettenmaterials druckt der Drucker als Test ein Etikett.

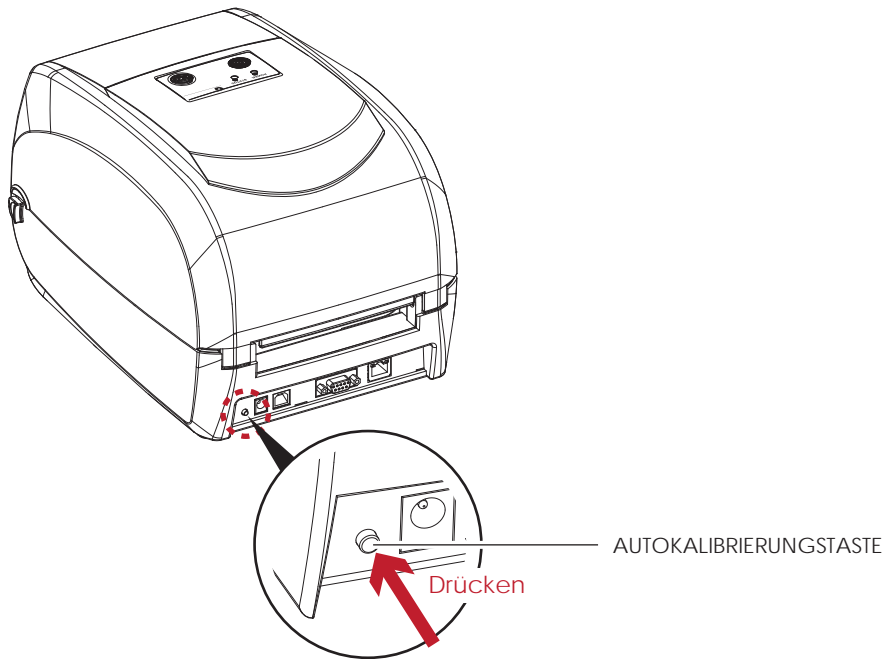
Der Testausdruck enthält die hier aufgelisteten Informationen:

Modell &Version	CPD200:GX.XXX
USB-ID	USB S/N:12345678
Serielle Schnittstelle	Serial port:96,N,8,1
MAC-Adresse des Ethernet-Port	MAC Addr:xx-xx-xx-xx-xx-xx
IP-Protokoll	DHCP Enable
IP-Adresse des Ethernet-Port	IP xxx.xxx.xxx.xxx
Gateway	Gateway xxx.xxx.xxx.xxx
Netzmaske	Sub-Mask xxx.xxx.xxx.xxx
	#####
Anzahl der installierten DRAM	1 DRAM installed
Bildspeichergröße	Image buffer size:1500 KB
Anzahl der Vorlagen	0000 FORM(S) IN MEMORY
Anzahl der Grafiken	0000 GRAPHIC(S) IN MEMORY
Anzahl der Schriften	000 FONT(S) IN MEMORY
Anzahl der asiatischen Schriften	000 ASIAN FONT(S) IN MEMORY
Anzahl der Datenbanken	000 DATABASE(S) IN MEMORY
Anzahl der skalierbaren Schriften	000 TTF(S) IN MEMORY
Freier Speicherplatz	4073 KB FREE MEMORY
Geschwindigkeit, Dichte, Ref.-punkt, Druckrichtung	^S4 ^H8 ^R000 ~R200
Etikettenbreite, Vorlagenlänge, Vorschubposition	^W102 ^Q100,3 ^E18
Abschneidevorrichtung, Etikettenspender, Modus	Option:^D0 ^O0 ^AD
Sensoreinstellung	Reflective AD:1.96 2.84 2.49[0.88_23]
Code Page	Code Page:850
Drucker hat Werkseinstellungen	Default state=Yes

### 3 Druckereinstellungen und -bedienung

#### Autokalibrierungstaste

Wenn Sie die Autokalibrierungstaste 1 Sekunde lang gedrückt halten, führt der Drucker die automatische Etikettenerkennung aus.




# 3 Druckereinstellungen und -bedienung

## 3.3 Fehlermeldungen



Wenn ein Fehler auftritt, der die normale Druckfunktion beeinträchtigt, wird dies an der LED-Anzeige signalisiert und es ertönt ein Warnsignal. Eine Beschreibung der einzelnen Fehlersignale finden Sie in der nachstehenden Tabelle.

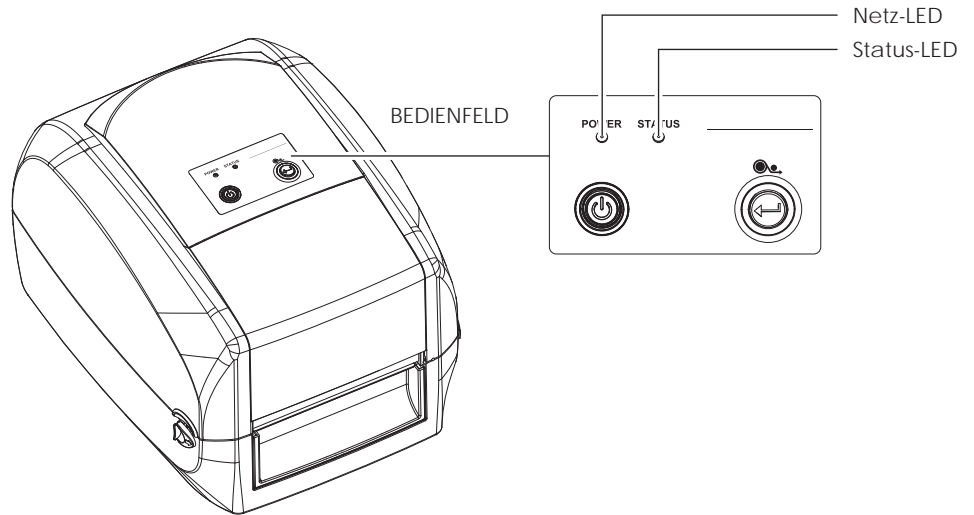
### Fehlerleuchte







Farbe

- rot 

Blinkfrequenz

- blinkt 
- leuchtet 



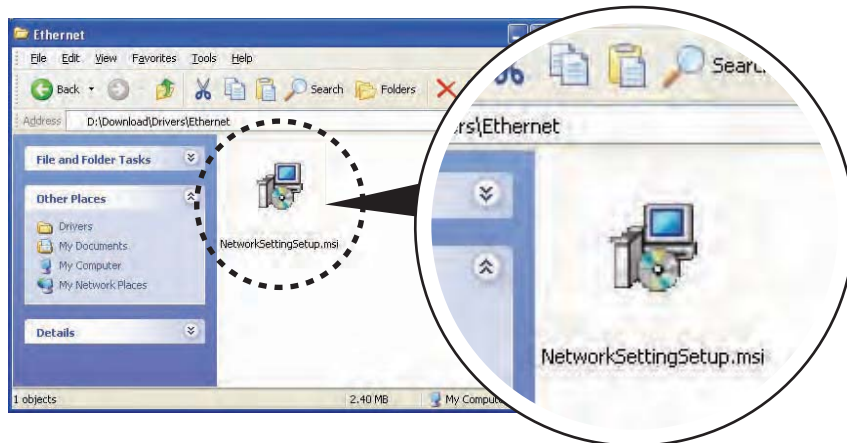
LED-Lampe		Fehlerart	Signalton	Beschreibung	Lösung
Netz-LED	Status-LED				
		Druckkopffehler	2 x 4 Signaltöne	Druckmechanismus ist nicht richtig geschlossen.	Öffnen Sie den Druckmechanismus und schließen Sie ihn erneut.
		Druckkopffehler	kein Ton	Hohe Druckkopftemperatur	Sobald der Druckkopf abgekühlt ist, wechselt der Drucker automatisch wieder in den Modus Standby.
		Materialfehler	2 x 3 Signaltöne	Es ist kein Farbband installiert und der Drucker zeigt einen Fehler an.	Vergewissern Sie sich, dass der Druckmodus Thermodirektdruck eingestellt ist.
				Das Farbband ist aufgebraucht oder der Etikettenabwickler bewegt sich nicht.	Setzen Sie ein neues Farbband ein.
		Materialfehler	2 x 2 Signaltöne	Papier wird nicht erkannt.	Überprüfen Sie, ob der Etikettensensor richtig positioniert ist. Erkennt der Sensor das Papier trotzdem nicht, führen Sie erneut die automatische Etikettenerkennung aus.
				Kein Papier vorhanden.	Legen Sie eine neue Etikettenrolle ein.
				Fehler beim Papiereinzug.	Mögliche Ursachen: Das Druckmedium hat sich um die Gummwalze gewickelt. Der Sensor kann den Etikettenabstand oder die schwarze Markierung nicht erkennen. Es ist kein Papier vorhanden. Stellen Sie den Sensor neu ein.
		Dateifehler	2 x 2 Signaltöne	Es ist kein freier Speicherplatz vorhanden. Der Drucker druckt die Meldung "File System full".	Löschen Sie überflüssige Daten oder installieren Sie zusätzlichen Speicher.
				Der Drucker findet die Datei nicht. Der Drucker druckt die Meldung "File Name not found".	Geben Sie den Befehl "~X4" ein, um eine Liste aller Dateien zu drucken. Überprüfen Sie, ob die Dateien vorhanden sind und ob die Dateinamen korrekt sind.
				Dateiname bereits vorhanden. Der Drucker druckt die Meldung "Duplicate Name".	Ändern Sie den Dateinamen und speichern Sie die Datei erneut.

# 4 NetSetting für Ethernet

## 4.1 NetSetting installieren

Die Software NetSetting dient zum Verwalten der Netzwerkkonfiguration bei Druckerverbindungen über den Ethernet-Port. Sie ist auf der Produkt-CD vorhanden, kann aber auch von der offiziellen Website heruntergeladen werden. Gehen Sie wie folgt vor, um NetSetting zu installieren:

1. Legen Sie die Produkt-CD in das CD-/DVD-Laufwerk Ihres Rechners ein und öffnen Sie den Ordner "Ethernet" auf der CD.
2. Wählen Sie das Symbol der Installationsdatei für NetSetting aus und starten Sie die Installation mit einem Doppelklick.



3. Befolgen Sie die Anweisungen auf dem Bildschirm. Der Installations-Assistent führt Sie durch die Installation.
4. Geben Sie einen Zielordner für die Installation an.



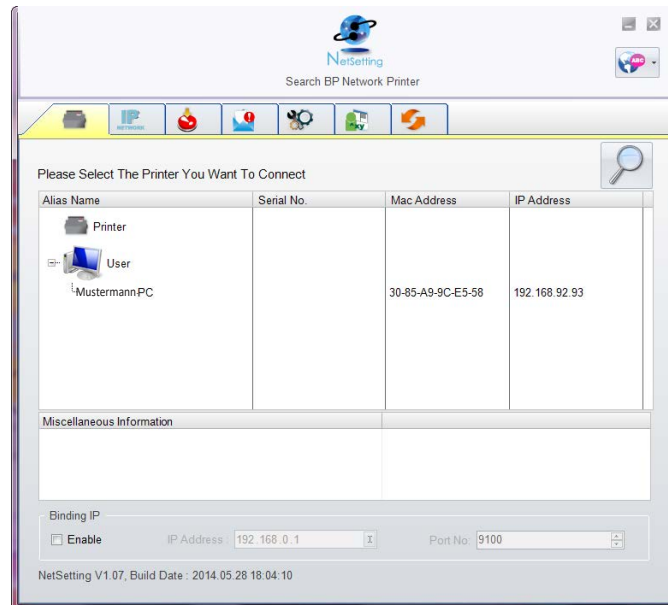
5. Klicken Sie auf "Next", um die Installation zu starten.
6. Nach Abschluss der Installation wird das Symbol für NetSetting auf dem Desktop angezeigt.



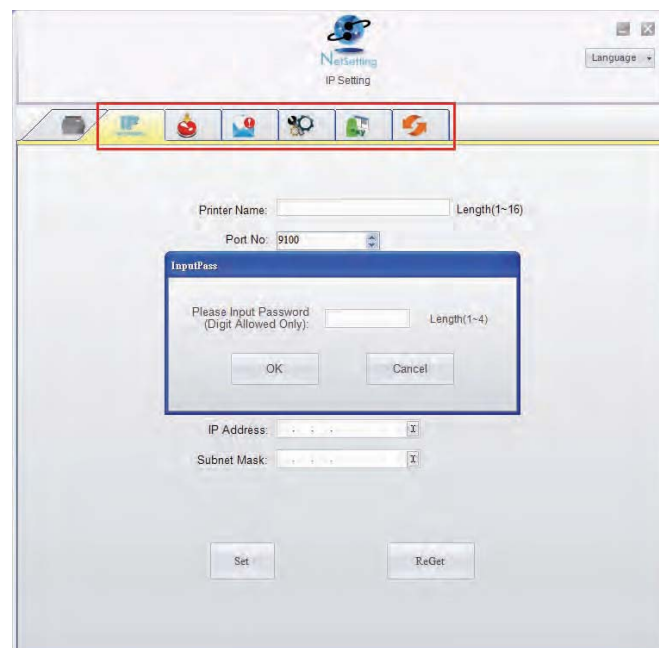
# 4 NetSetting für Ethernet

## 4.2 NetSetting Benutzeroberfläche

Mit einem Doppelklick auf das Symbol für NetSetting starten Sie das Programm. Die Startseite öffnet sich wie hier abgebildet. Auf der Startseite werden grundlegende Informationen über den angeschlossenen Drucker und Ihren Rechner angezeigt.



Klicken Sie auf das Lupen-Symbol, um alle CPD-Drucker in Ihrer Netzwerkumgebung zu suchen, die über den Ethernet-Port angeschlossen sind. Wenn ein angeschlossener CPD-Drucker gefunden wird, wird er zur Liste auf der Startseite hinzugefügt.



Die Benutzeroberfläche hat im oberen Bereich sechs Registerkarten, mit denen Sie verschiedene Netzwerkeinstellungen konfigurieren können. Zur Gewährleistung der Datensicherheit benötigen Sie jedoch ein Kennwort, um diese Konfigurationsseiten zu öffnen.

### Bitte beachten Sie

\* Das Standardkennwort ist "1111". Sie können später auf der Registerkarte "IP Setting" ein neues Kennwort vergeben.



# 4 NetSetting für Ethernet

## IP Setting

Auf der Registerkarte "IP Setting" können Sie Druckernamen, Port-Nummer, Gateway und Kennwort für die Konfiguration des Druckers bearbeiten. Sie können auch eine dynamische oder feste IP-Adresse für den Drucker vergeben (DHCP bzw. Static IP).

The screenshot shows the 'NetSetting IP Setting' window. The title bar includes the 'NetSetting' logo and 'IP Setting' text, along with a 'Language' dropdown menu. Below the title bar is a toolbar with icons for printer, IP, port, gateway, password, and IP address. The main area contains the following fields and controls:

- Printer Name: CPD200/300 (Length(1-16))
- Port No.: 9100
- Default Gateway: 192.168.0.254
- Password: 0000 (Length(1-4))
- Get IP From DHCP Server (selected)
- Static IP (unselected)
- IP Address: 192.168.101.101
- Subnet Mask: 255.255.255.0

At the bottom of the window are two buttons: 'Set' and 'ReGet'.

Klicken Sie auf "Set", um die Einstellungen zu übernehmen oder auf "ReGet", um die ursprünglichen Einstellungen wiederherzustellen.

## Bitte beachten Sie

\* Um die Software NetSetting voll ausnutzen zu können, sollten Sie mit den Grundlagen der Netzwerkverwaltung vertraut sein. Informationen zu den entsprechenden Netzwerkeinstellungen erhalten Sie von Ihrem Netzwerk-Administrator.

# 4 NetSetting für Ethernet

## Alert Path Setting

Bei Auftreten eines Druckerfehlers sendet NetSetting eine entsprechende Warnmeldung an die angegebene E-Mail-Adresse. Die Meldungen werden per SMTP (Simple Mail Transfer Protocol) oder SNMP (Simple Network Management Protocol) gesendet.

NetSetting  
Alert Path Setting

Language

SMTP Notification Enable

Login Account:  Length(1~64)

Login Password:  Length(1~16)

Server IP Address:  xxx.xxx.xxx.xxx

Mail Subject:  Length(1~60)

Mail From Address:  Length(1~32)

Mail To Address:  Length(1~32)

Duration Cycle:  0 ~ 168 Hours

Event Counter:  1 ~ 100

SNMP Notification Enable

SNMP Community:  Length(1~16)

SNMP Trap Community:  Length(1~16)

Trap IP Address:  xxx.xxx.xxx.xxx

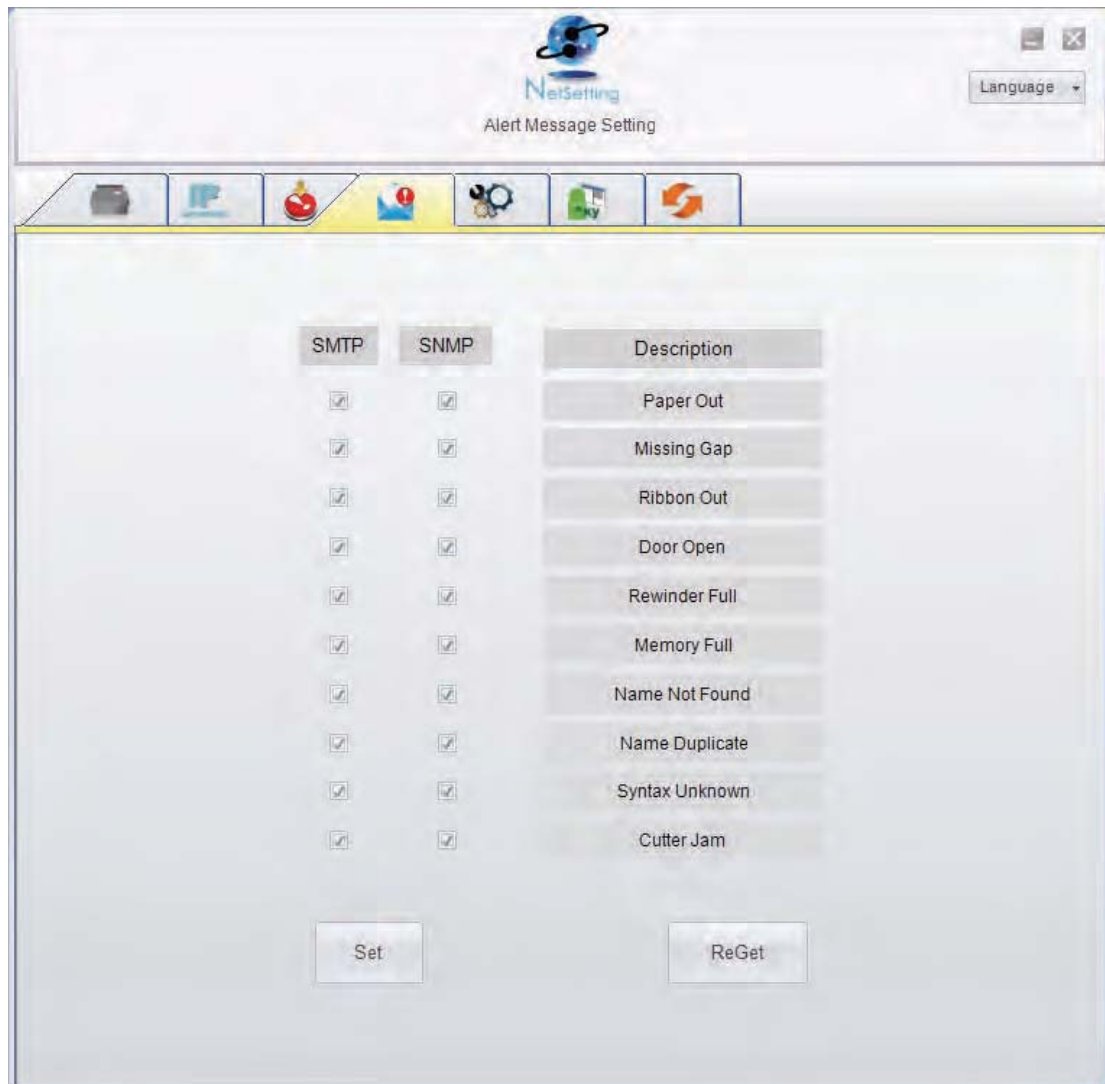
Set ReGet

Auf der Registerkarte "Alert Path Setting" können Sie die SMTP- und SNMP-Einstellungen konfigurieren und bearbeiten. Klicken Sie auf "Set", um die Einstellungen zu übernehmen oder auf "ReGet", um die ursprünglichen Einstellungen wiederherzustellen.

# 4 NetSetting für Ethernet

## Alert Message Setting

Sie können bestimmen, bei welchen Fehlern der Benutzer eine Benachrichtigung per E-Mail erhalten soll. Außerdem können Sie entscheiden, ob die Benachrichtigungen per SMTP-, SNMP- oder mit beiden Protokollen versendet werden sollen.

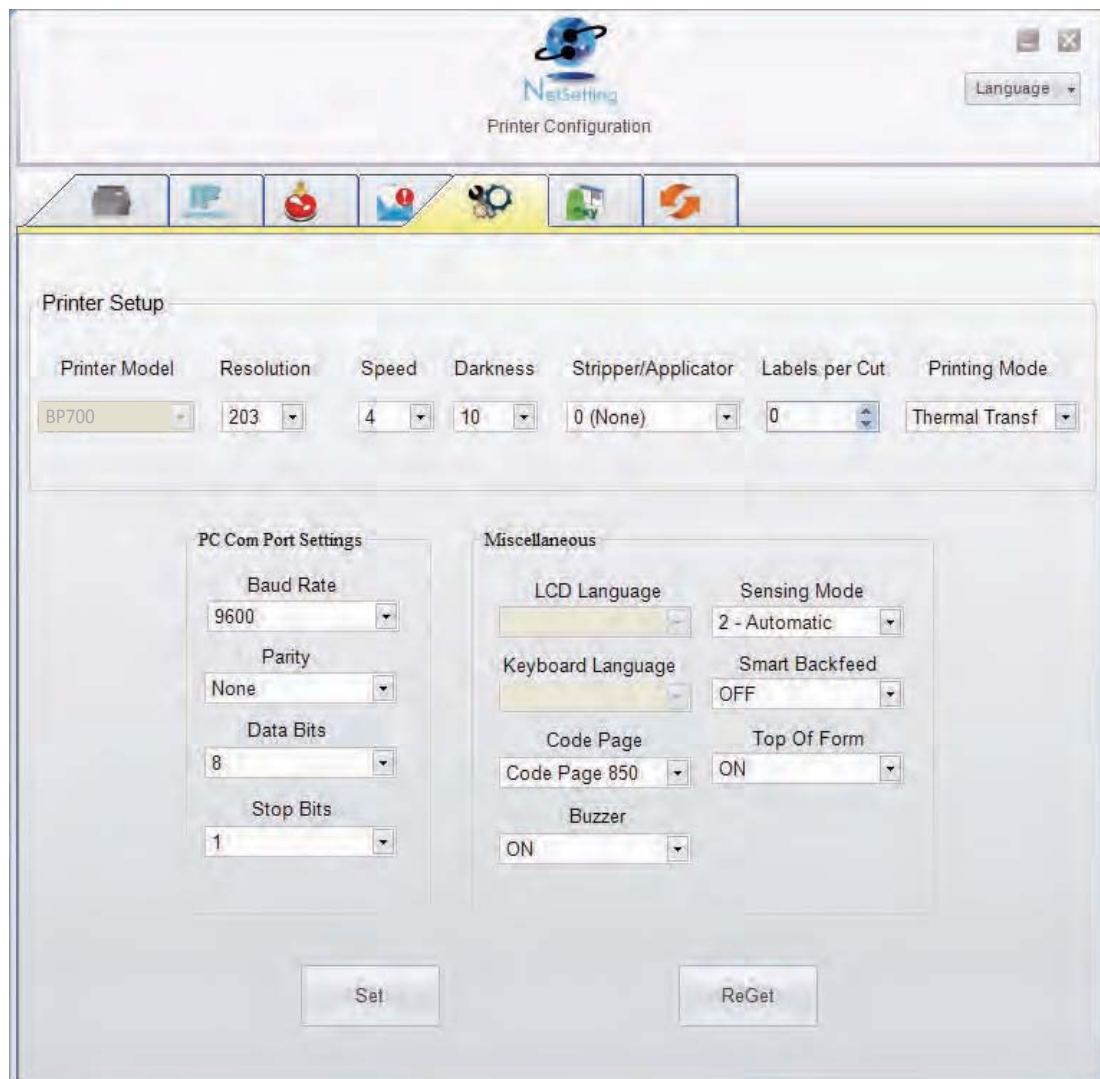


Klicken Sie auf "Set", um die Einstellungen zu übernehmen oder auf "ReGet", um die ursprünglichen Einstellungen wiederherzustellen.

# 4 NetSetting für Ethernet

## Printer Configuration

Auf dieser Registerkarte können Sie die Einstellungen des angeschlossenen Druckers konfigurieren und bearbeiten. Fast alle wichtigen Einstellungen für die Bedienung des Druckers lassen sich hier konfigurieren.

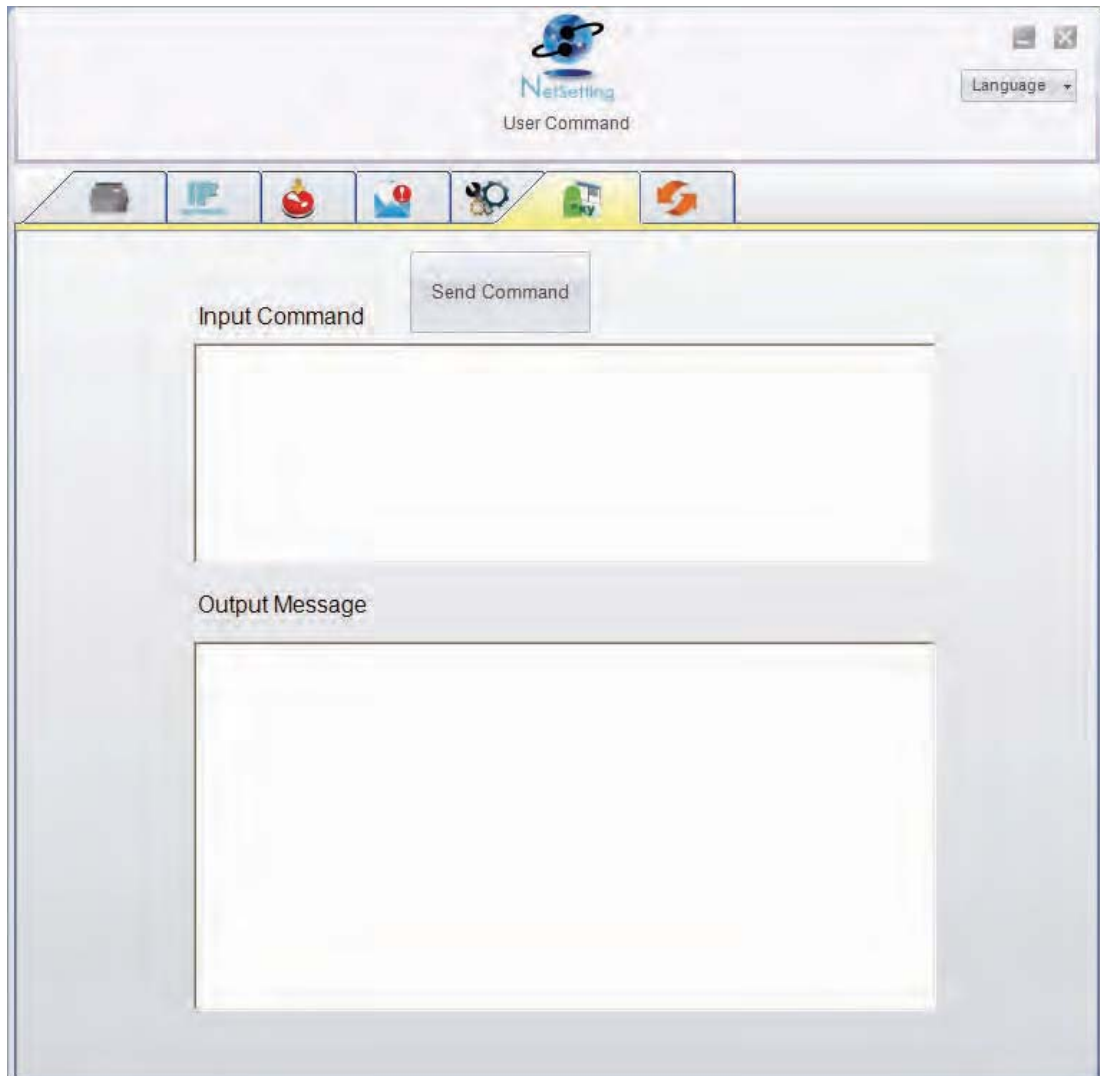


Klicken Sie auf "Set", um die Einstellungen zu übernehmen oder auf "ReGet", um die ursprünglichen Einstellungen wiederherzustellen.

# 4 NetSetting für Ethernet

## User Command

Die Registerkarte "User Command" ist eine Kommunikationsschnittstelle, über die Befehle an den Drucker gesendet werden können. Geben Sie Druckerbefehle in das Feld "Input Command" ein und klicken Sie auf die Schaltfläche "Send Command", um die Befehle an den Drucker zu senden. Einige Befehle liefern eine Meldung zurück; diese wird dann im Feld "Output Message" angezeigt.

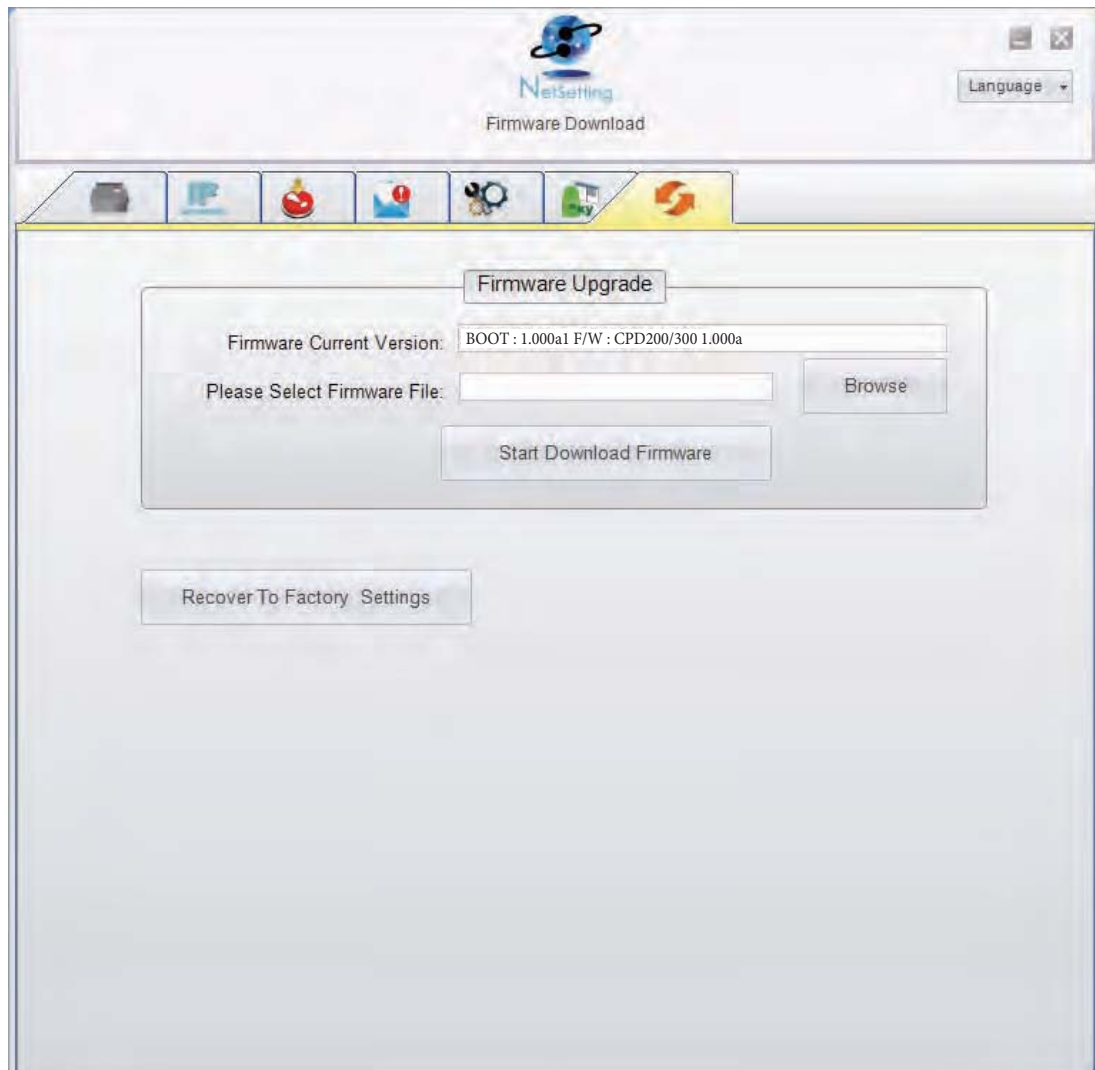


Mit der Schaltfläche "Send Command" können Sie Druckerbefehle über den Ethernet-Port senden, um den Drucker aus der Ferne zu bedienen.

## 4 NetSetting für Ethernet

### Firmware Download

Auf der Registerkarte "Firmware Download" wird die Firmware-Version angezeigt, die der Drucker aktuell verwendet. Um die Firmware zu aktualisieren, brauchen Sie nur einen Speicherort für die Firmware-Datei anzugeben und auf die Schaltfläche "Start Download Firmware" zu klicken. Die Firmware kann dann aus der Ferne aktualisiert werden.



Zusätzlich zur Aktualisierung der Firmware haben Sie auf dieser Registerkarte die Möglichkeit, durch Klicken auf die Schaltfläche "Recover To Factory Settings" die Druckerkonfiguration auf die Werkseinstellungen zurückzusetzen.

# 5 Zubehör

## 5.1 Vorbereitung

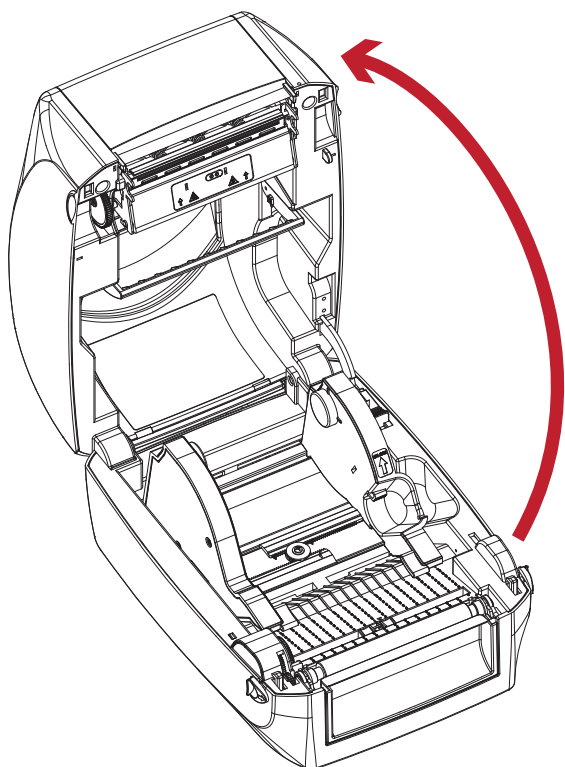
Führen Sie vor Installation der optionalen Module folgende Schritte aus.

1. Schalten Sie den Drucker aus.

Vor der Installation weiterer Module muss der Drucker ausgeschaltet sein.

2. Öffnen Sie den Gehäusedeckel und den Druckmechanismus.

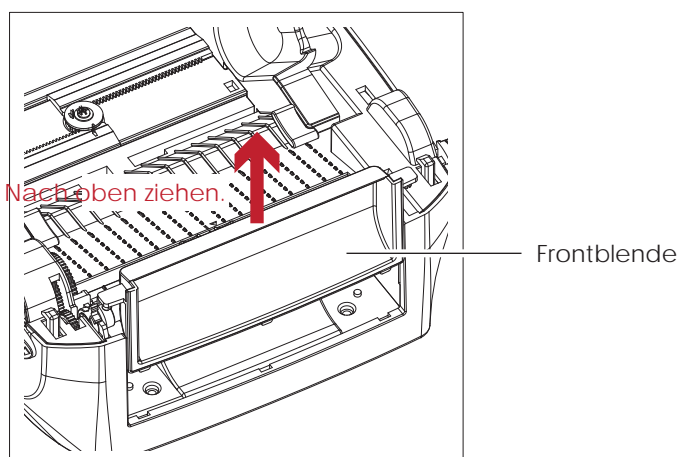
Öffnen Sie den Gehäusedeckel, indem Sie beidseitig die Arretiertasten nach vorne schieben und den Deckel anheben. Weitere Informationen über das Öffnen des Druckers finden Sie in Kapitel 2.1.



Der Druckmechanismus wird mit dem Gehäusedeckel angehoben.

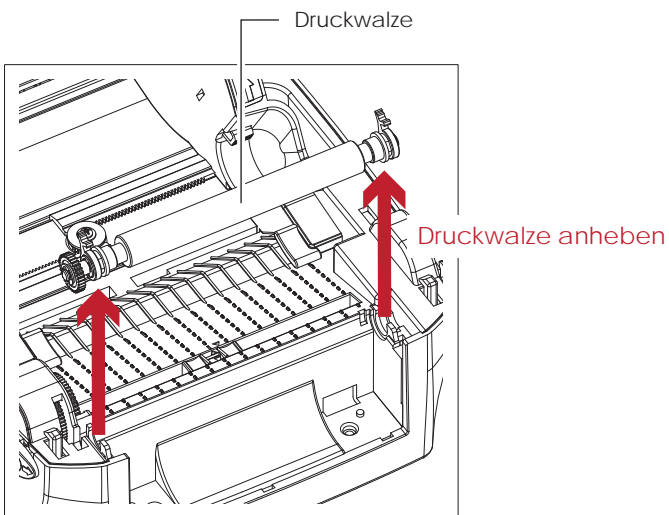
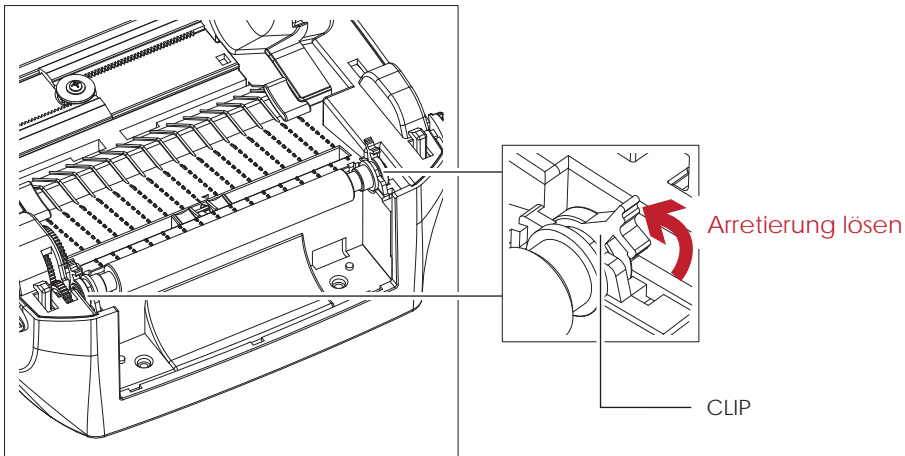
3. Entfernen Sie die Frontblende.

Die Frontblende lässt sich entfernen, indem Sie sie nach oben ziehen.



## 5 Zubehör

4. Nehmen Sie die Druckwalze heraus.  
Schieben Sie die Arretierclips an beiden Seiten der Druckwalze nach oben, um die Arretierung zu lösen, und heben Sie die Druckwalze an.



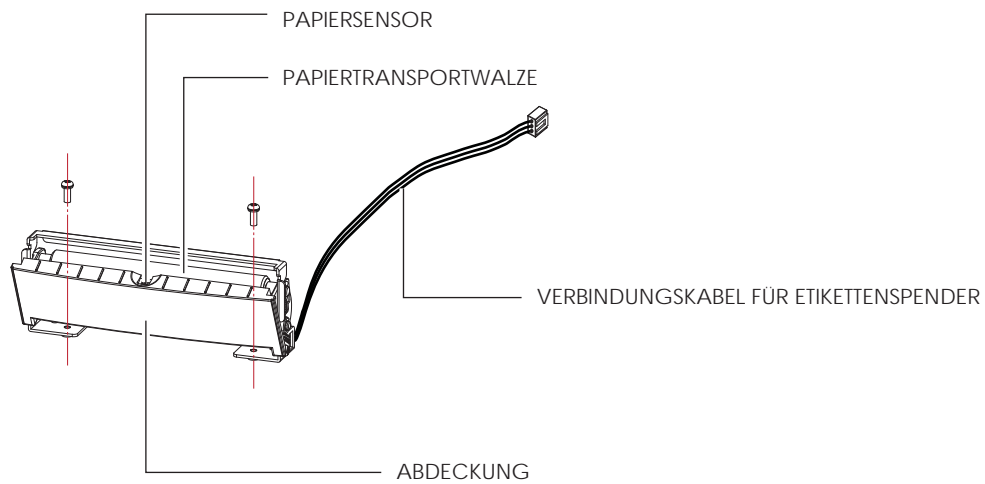
5. Legen Sie das Farbband ein:  
Weitere Informationen über das Einlegen des Farbbandes finden Sie in Kapitel 2.2.
6. Setzen Sie die Etikettenrolle ein:  
Weitere Informationen über das Einsetzen der Etikettenrolle finden Sie in Kapitel 2.3.



# 5 Zubehör

## 5.2 Etikettenspender installieren

### Geräteübersicht Etikettenspender

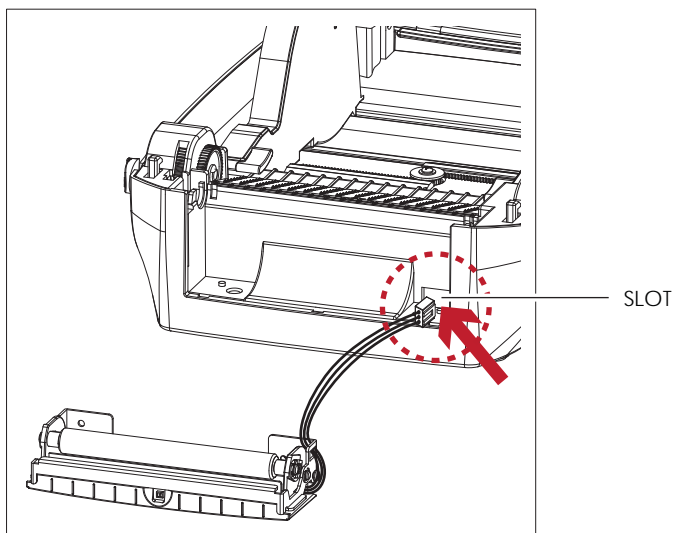


### Vorbereitung

Die vor der Installation des Etikettenspenders auszuführenden Schritte finden Sie in Kapitel 5.1 Vorbereitung.

### Etikettenspender einsetzen

1. Führen Sie das Verbindungskabel durch die dafür vorgesehene Öffnung in den Drucker ein.

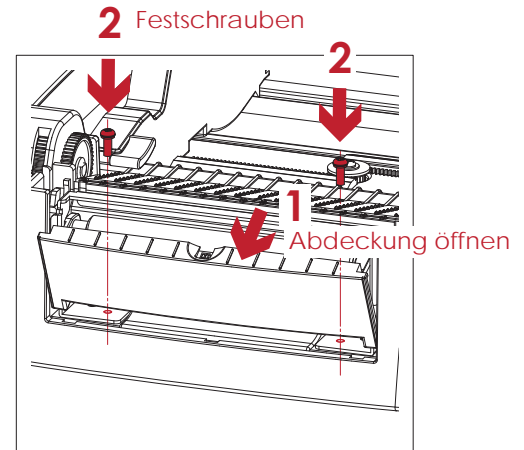
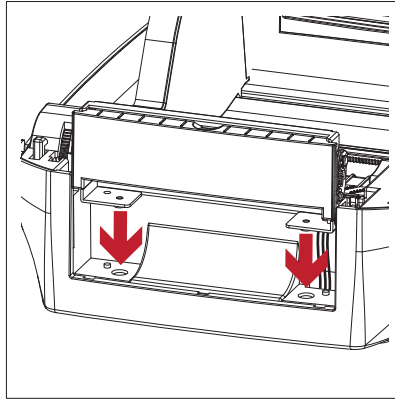
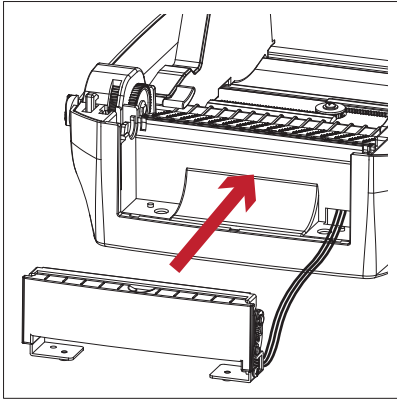


### Notice

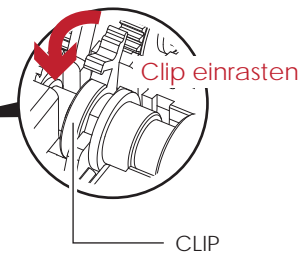
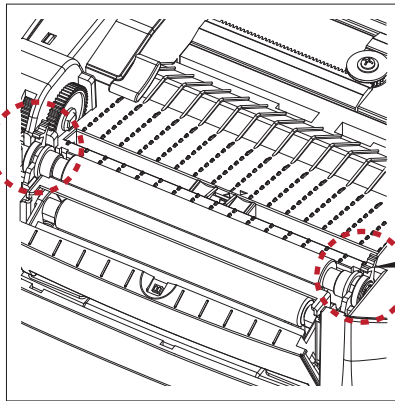
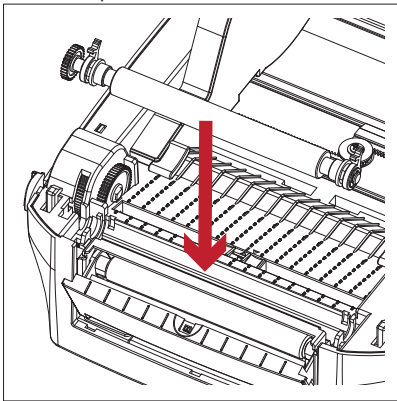
- \* Es wird eine Trägermaterialstärke von  $0,006 \text{ mm} \pm 10\%$  und ein Gewicht von  $65 \text{ g/m}^2 \pm 6\%$  empfohlen.
- \*\* Bei Verwendung des Etikettenspenders darf die Etikettenbreite höchstens  $118 \text{ mm}$  betragen.
- \*\*\* Setzen Sie beim Arbeiten mit dem Etikettenspender die Vorschubposition (printer command ^E) auf 13.

# 5 Zubehör

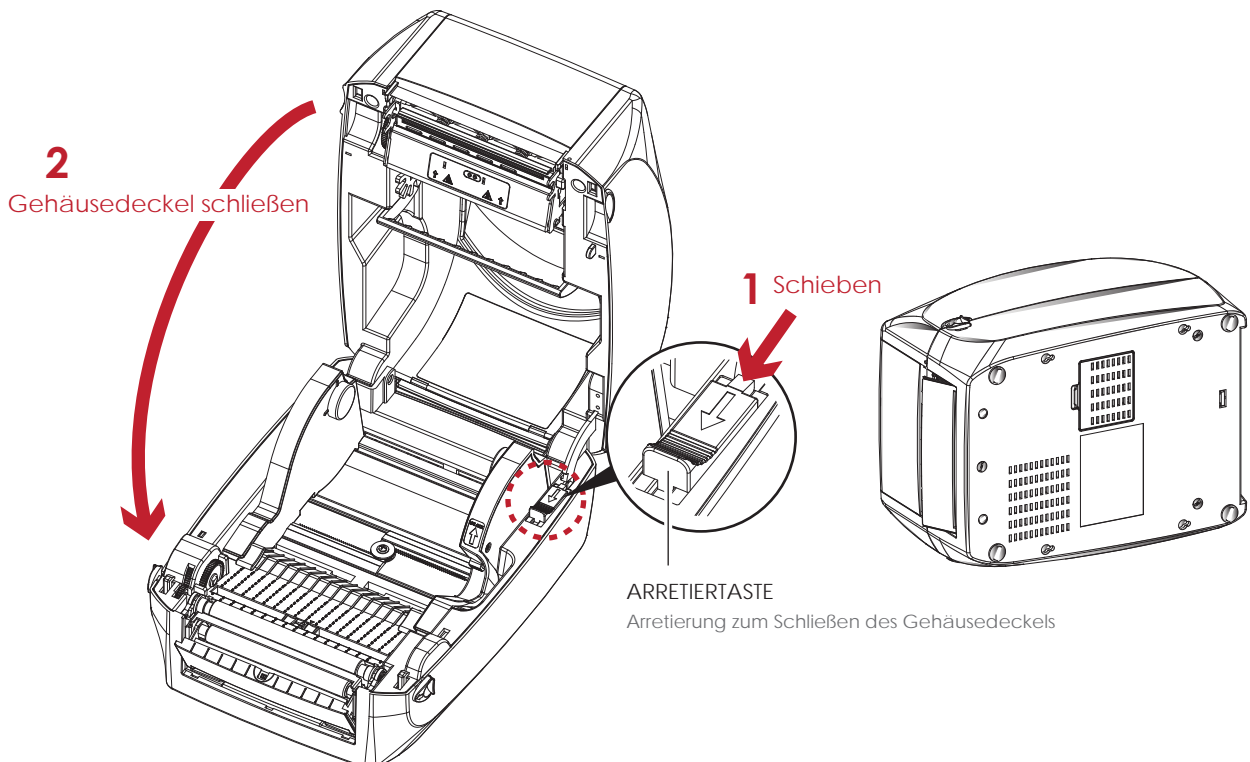
2. Positionieren Sie den Etikettenspender so, dass die Schraublöcher links und rechts an den vorgesehenen Löchern am Drucker ausgerichtet sind und schrauben Sie ihn fest.



3. Setzen Sie die Druckwalze wieder in den Drucker ein und arretieren Sie sie mit den Clips.

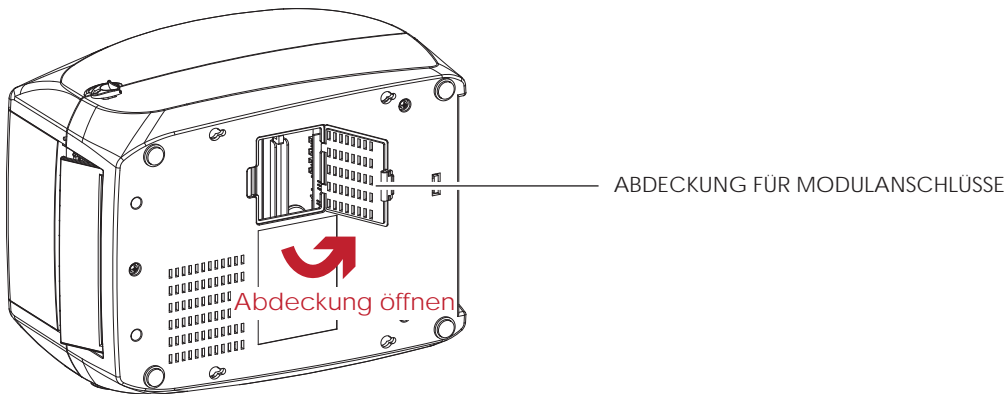


4. Schließen Sie den Gehäusedeckel und den Druckmechanismus. Stellen Sie den Drucker mit der Unterseite nach oben.

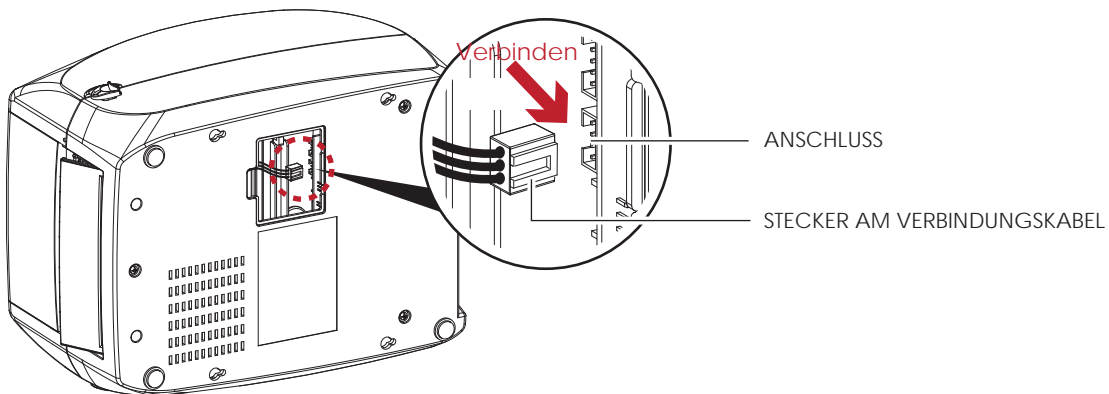


## 5 Zubehör

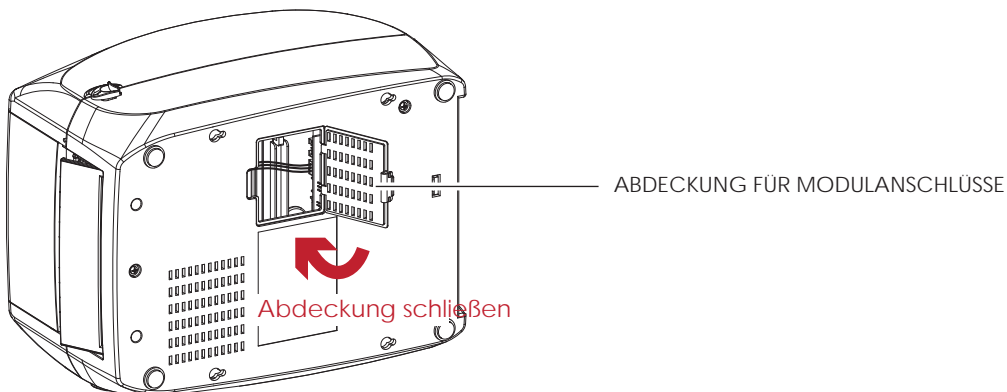
5. Öffnen Sie die Abdeckung auf der Unterseite des Druckers.



6. Stecken Sie das Verbindungskabel für den Etikettenspender in den dafür am Drucker vorgesehenen Anschluss.

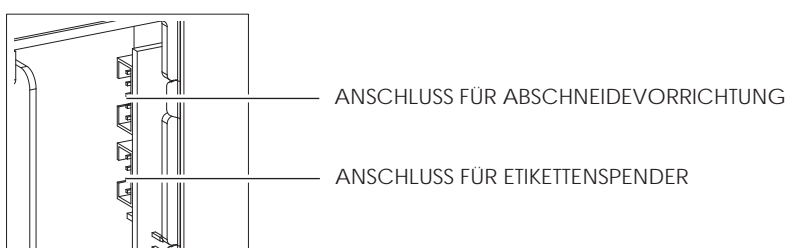


7. Schließen Sie die Abdeckung über den Modulanschlüssen.



### Notice

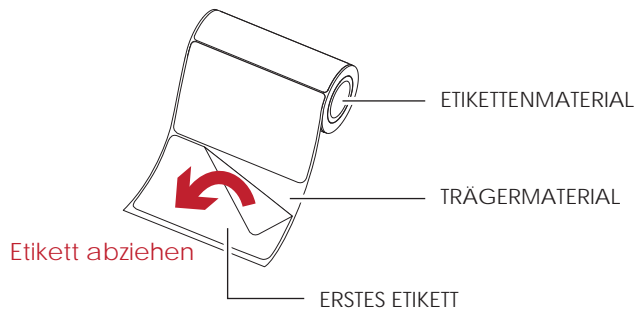
- \* Beim Herstellen der Steckverbindung muss der Drucker ausgeschaltet sein, da sonst das Mainboard zerstört werden kann!
- \*\* Der Drucker hat zwei Anschlüsse: der untere Anschluss ist für den Etikettenspender, der obere für die Abschneidevorrichtung.



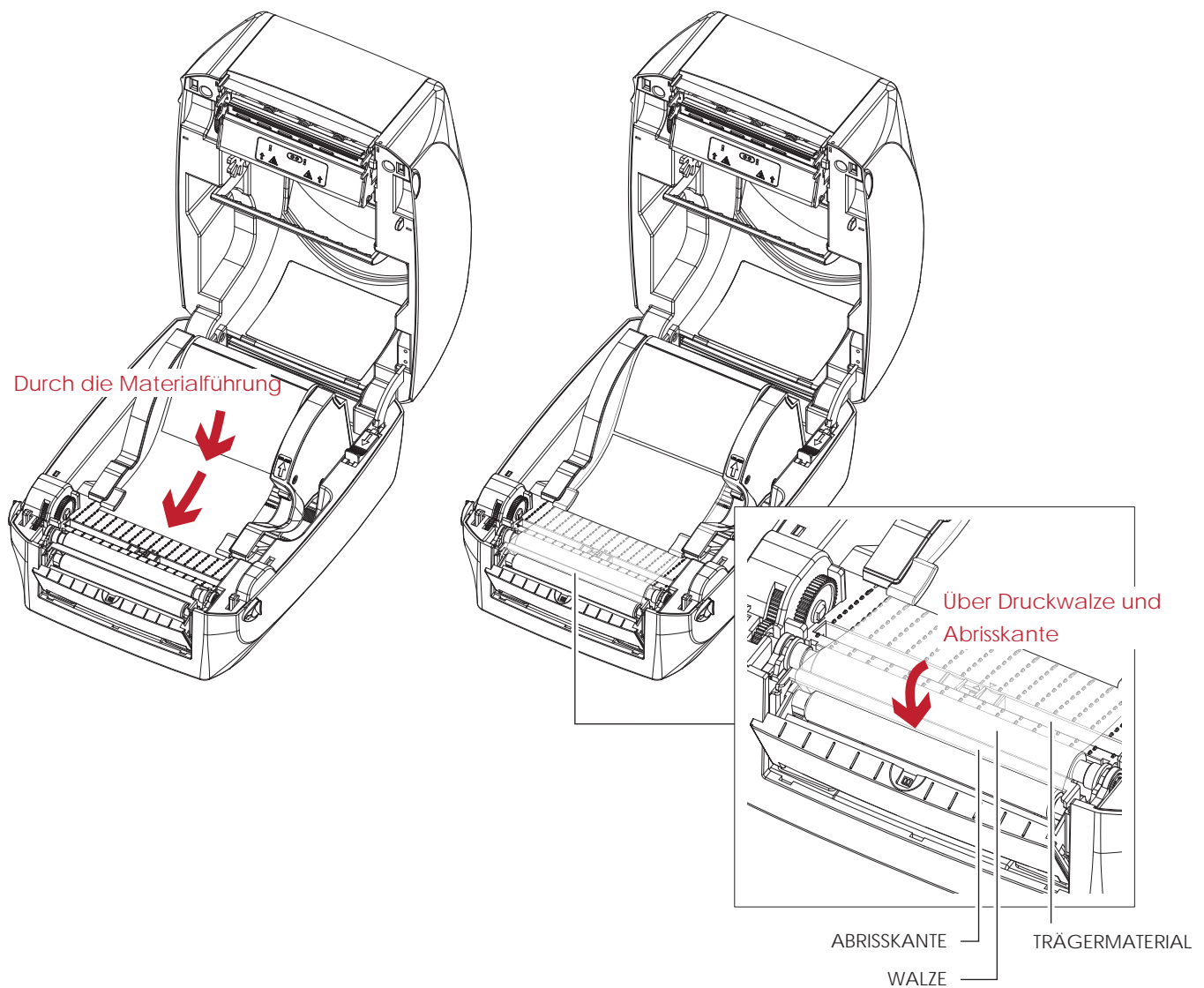
# 5 Zubehör

## Etikettenspender mit Etikettenrolle einsetzen

1. Ziehen Sie das erste Etikett von der Etikettenrolle ab.



2. Sie das Etikettenmaterial durch die Materialführung.  
Führen Sie das Trägermaterial über die Druckwalze und die Abrisskante des Etikettenspenders.

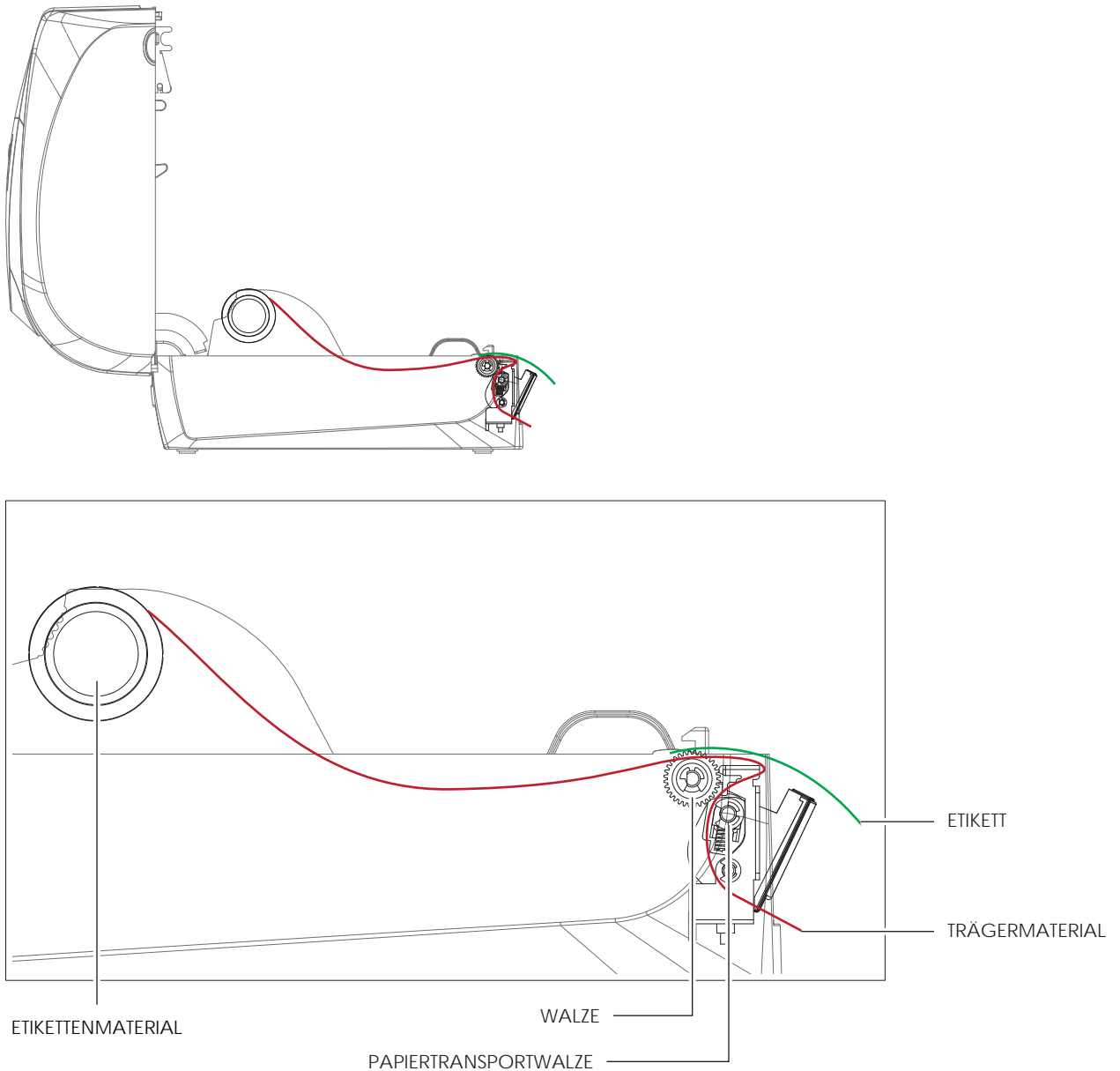


## Notice

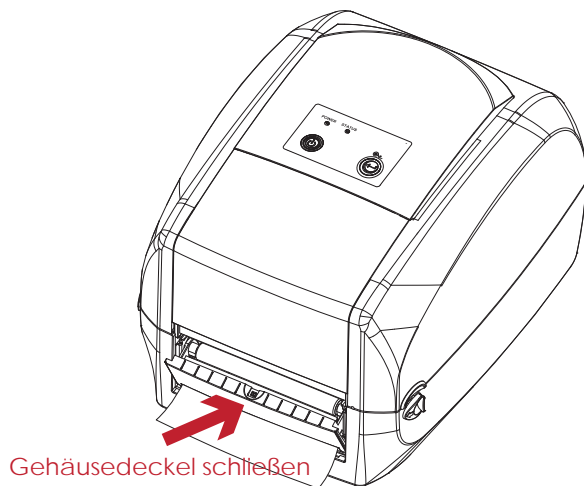
- \* Die Etikettenlänge sollte mindestens 25 mm betragen.

## 5 Zubehör

3. Führen Sie das Etikettenmaterial durch das Gerät wie hier auf der Abbildung zu sehen ist.

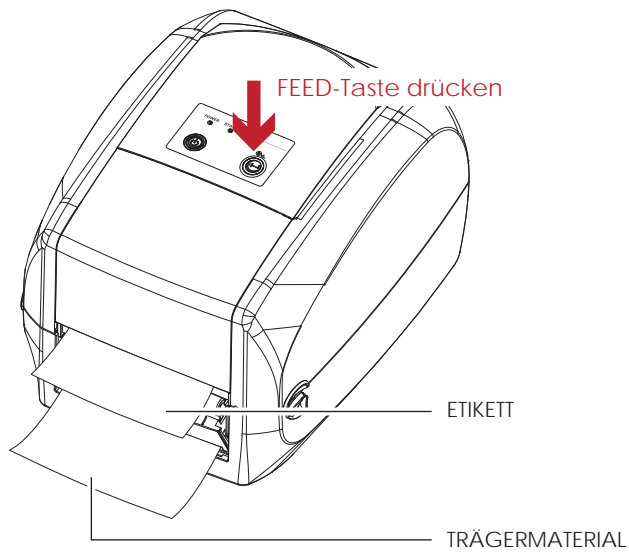


4. Schließen Sie den Etikettenspender und den Gehäusedeckel. Die Installation ist jetzt abgeschlossen.



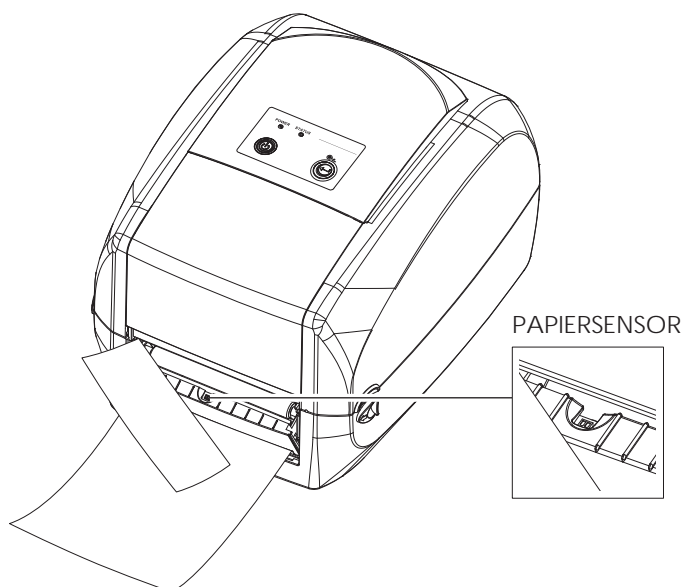
## 5 Zubehör

5. Drücken Sie die FEED-Taste, um ein Etikett vorzuschieben. Das Etikett wird im Etikettenspender vom Trägermaterial abgelöst.



### Notice

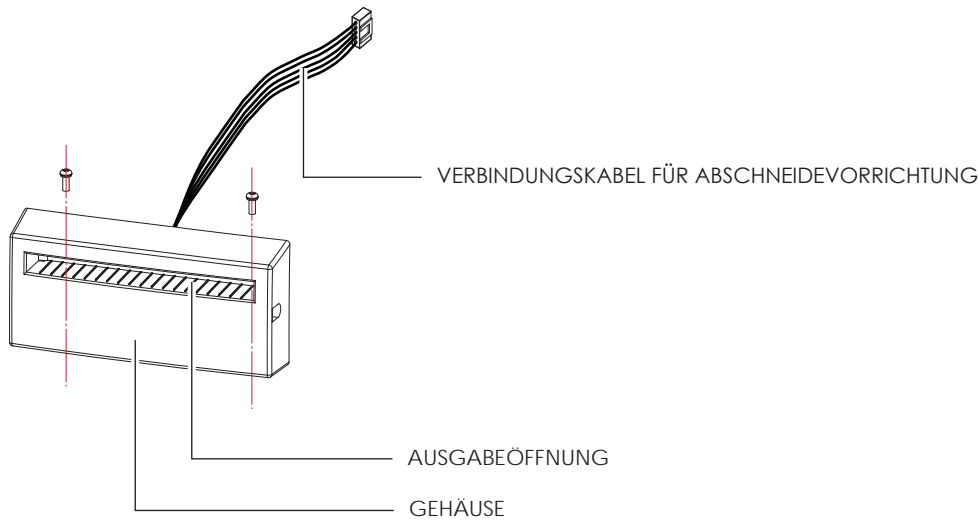
\* Der Etikettenspender ist mit einem Papiersensor ausgestattet. Wenn dieser durch ein Etikett verdeckt ist, wird der Druckvorgang unterbrochen. Entfernen Sie das letzte bedruckte Etikett. Der Drucker druckt dann das nächste Etikett.



# 5 Zubehör

## 5.3 Abschneidevorrichtung installieren

### Geräteübersicht Abschneidevorrichtung

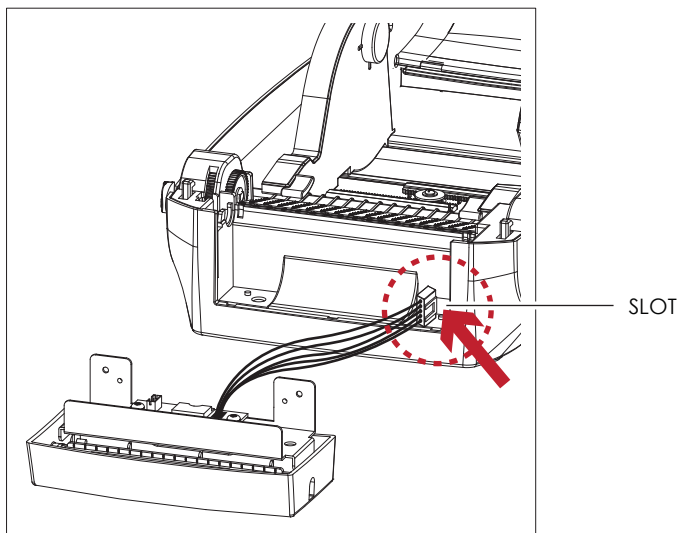


### Vorbereitung

Die vor der Installation der Abschneidevorrichtung auszuführenden Schritte finden Sie in Kapitel 5.1 Vorbereitung.

### Abschneidevorrichtung installieren

1. Führen Sie das Verbindungskabel durch die dafür vorgesehene Öffnung in den Drucker ein.



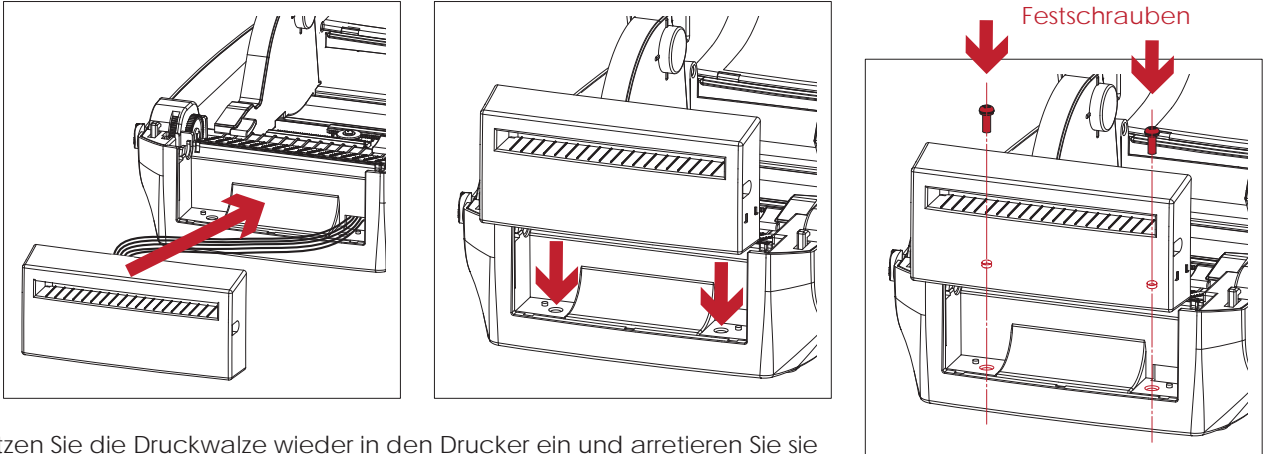
### Notice

- \* Schalten Sie den Drucker aus, bevor Sie die Abschneidevorrichtung installieren.
- \*\* Nicht für das Abschneiden von selbstklebenden Etiketten verwenden, da sonst Klebstoffrückstände die Klinge verschmutzen und so die Funktion beeinträchtigen können! Bei Verwendung von Trägermaterial mit einer Stärke von 250 µm und einer Breite von 3 Zoll (7,62 cm) liegt die Lebensdauer der Abschneidevorrichtung bei 400.000 Schnitten.
- \*\*\* Schneidet Etikettenmaterial bis zu einer Breite von 116 mm.
- \*\*\*\*Setzen Sie nach Installation der Abschneidevorrichtung in CasperLabel die Vorschubposition auf 30 und den E-Wert auf 30.

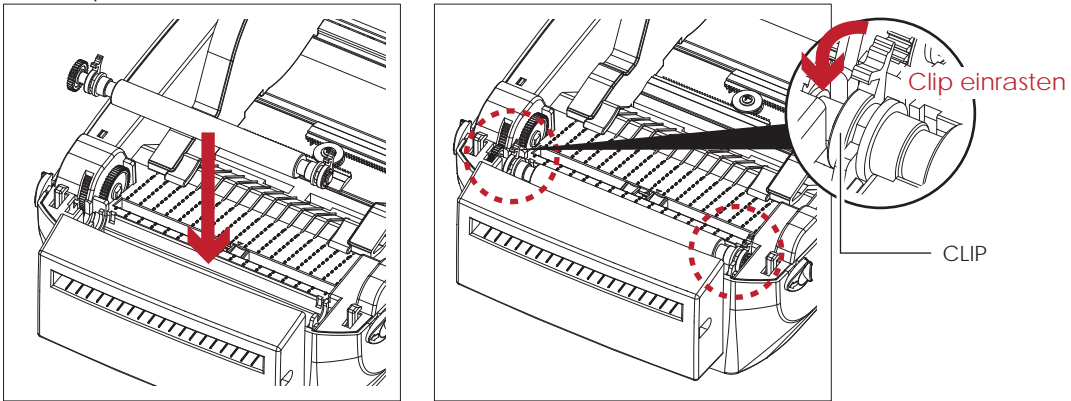


# 5 Zubehör

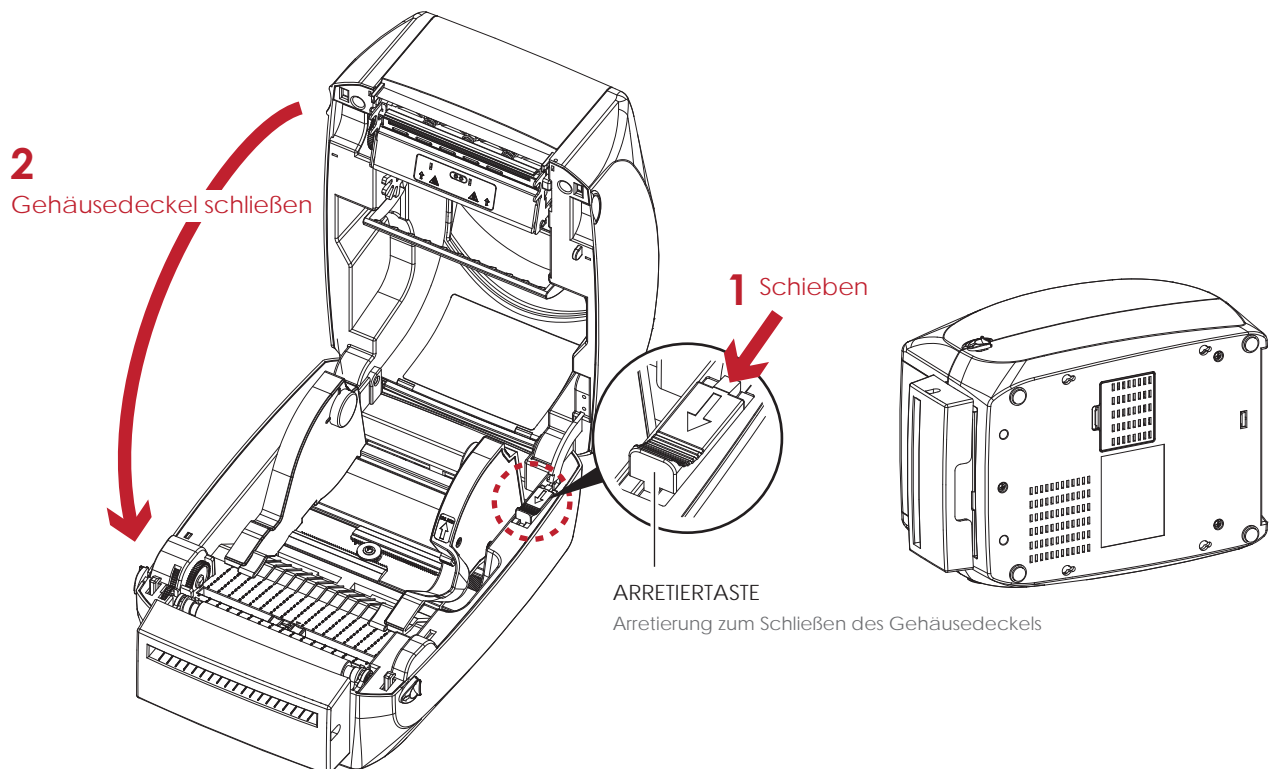
2. Positionieren Sie die Abschneidevorrichtung so, dass die Schraublöcher links und rechts an den vorgesehenen Löchern am Drucker ausgerichtet sind und schrauben Sie sie fest.



3. Setzen Sie die Druckwalze wieder in den Drucker ein und arretieren Sie sie mit den Clips.



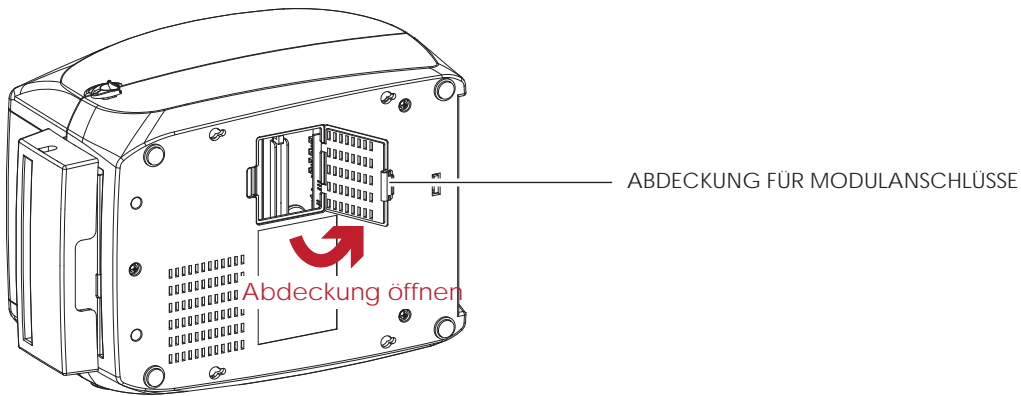
4. Schließen Sie den Gehäusedeckel und den Druckmechanismus. Stellen Sie den Drucker mit der Unterseite nach oben.



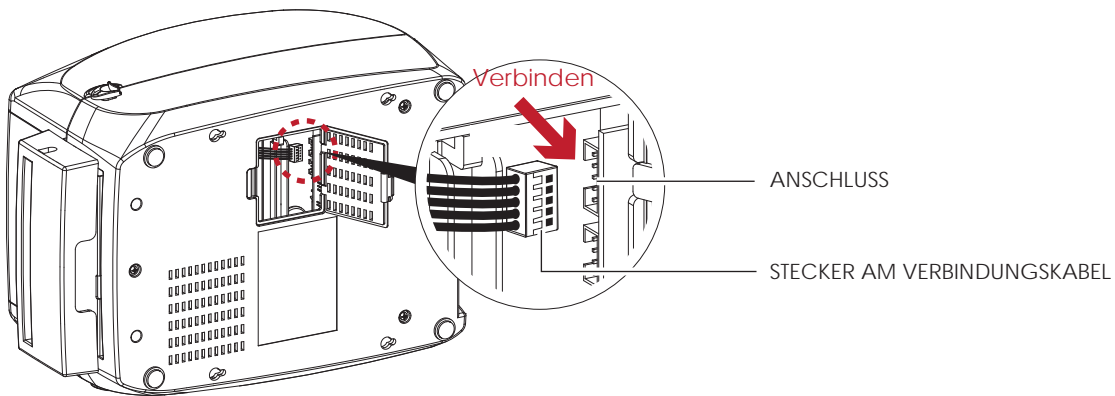


## 5 Zubehör

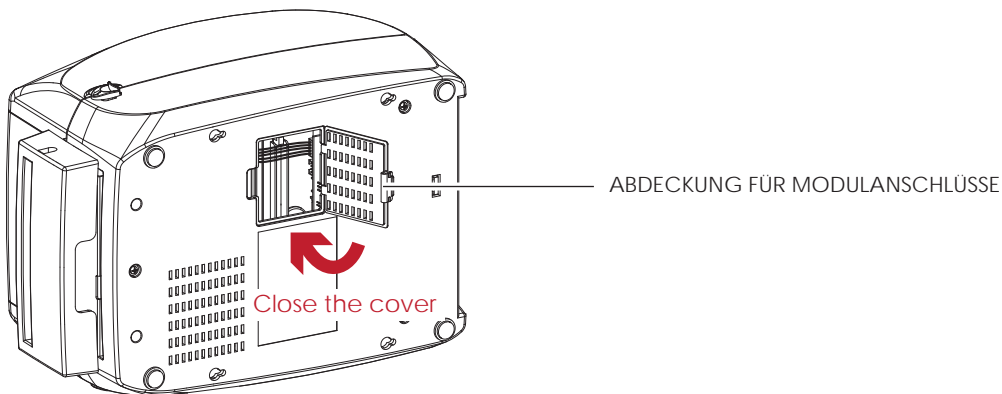
5. Öffnen Sie die Abdeckung auf der Unterseite des Druckers.



6. Stecken Sie das Verbindungskabel für die Abschneidevorrichtung in den dafür am Drucker vorgesehenen Anschluss.



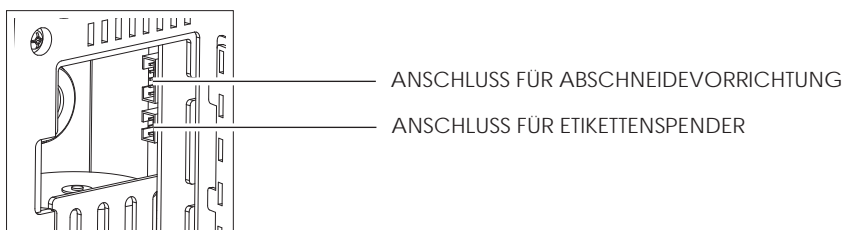
7. Schließen Sie die Abdeckung über den Modulanschlüssen.



### Notice

\* Der Drucker muss ausgeschaltet sein, da sonst das Mainboard zerstört werden kann!

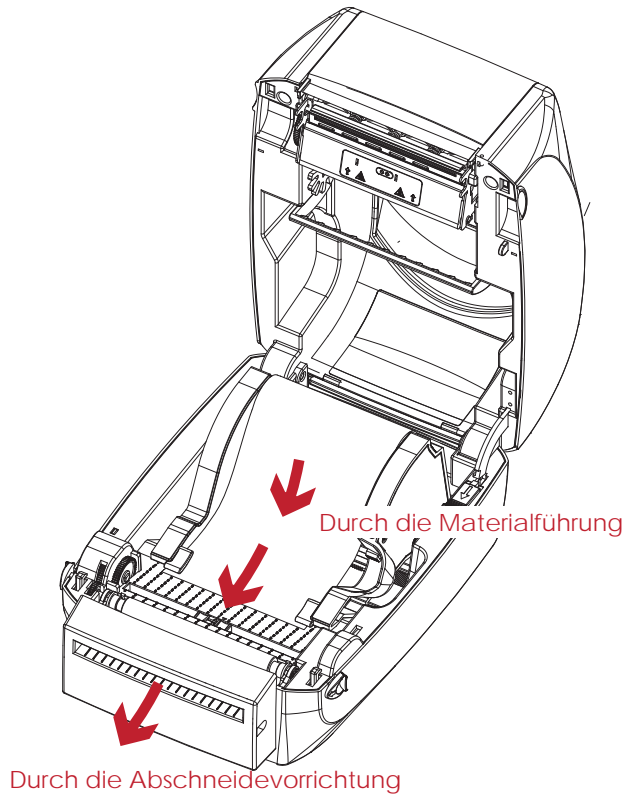
\*\* Der Drucker hat zwei Anschlüsse: der untere Anschluss ist für den Etikettenspender, der obere für die Abschneidevorrichtung.



# 5 Zubehör

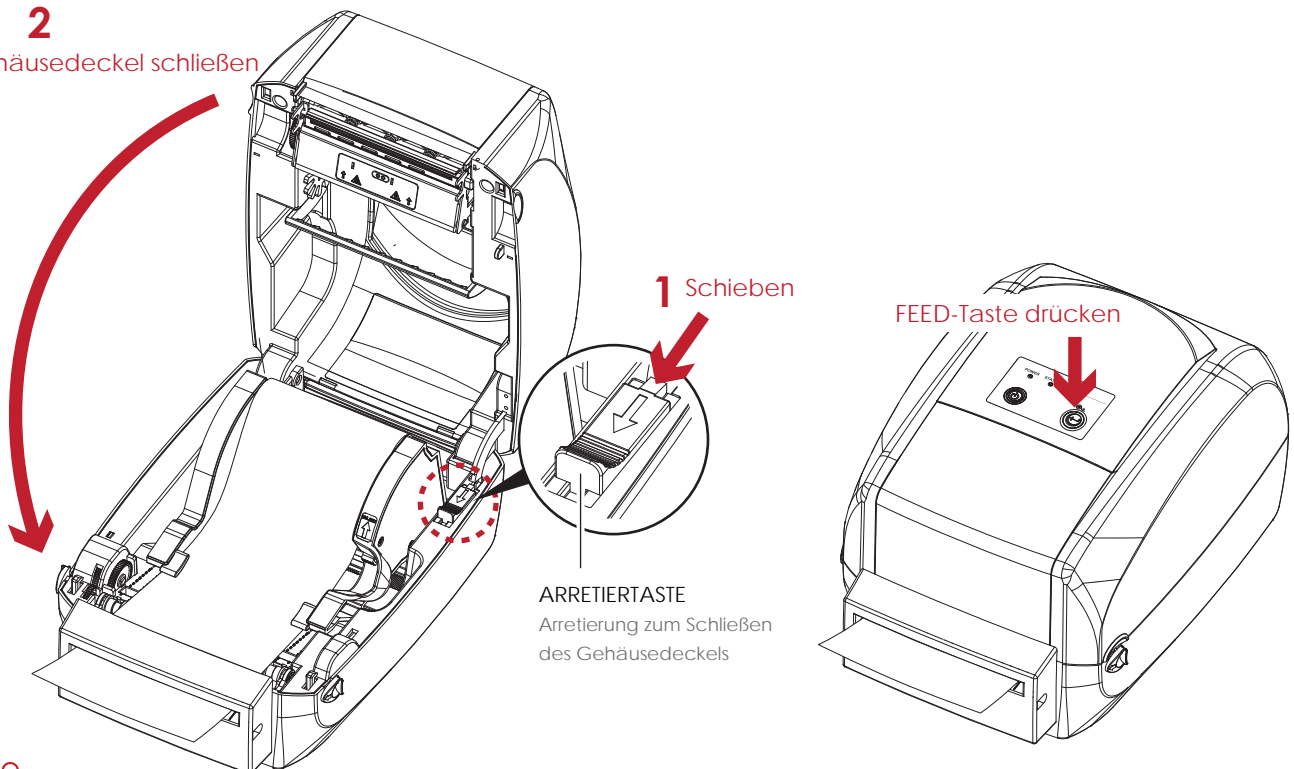
## Etikettenrolle in den Drucker einsetzen

1. Führen Sie das Etikettenmaterial durch die Materialführung und die Abschneidevorrichtung.



2. Schließen Sie den Druckmechanismus. Drücken Sie abschließend die FEED-Taste, um die Etikettenposition einzustellen

### 2 Gehäusedeckel schließen



## Notice

- \* Es wird davon abgeraten, innengewickeltes Etikettenmaterial zu verwenden.
- \*\* Die Etikettenlänge sollte mindestens 116 mm betragen. Setzen Sie beim Arbeiten mit der Abschneidevorrichtung die Vorschubposition (^E) auf 30.

## 6 Wartung und Anpassung

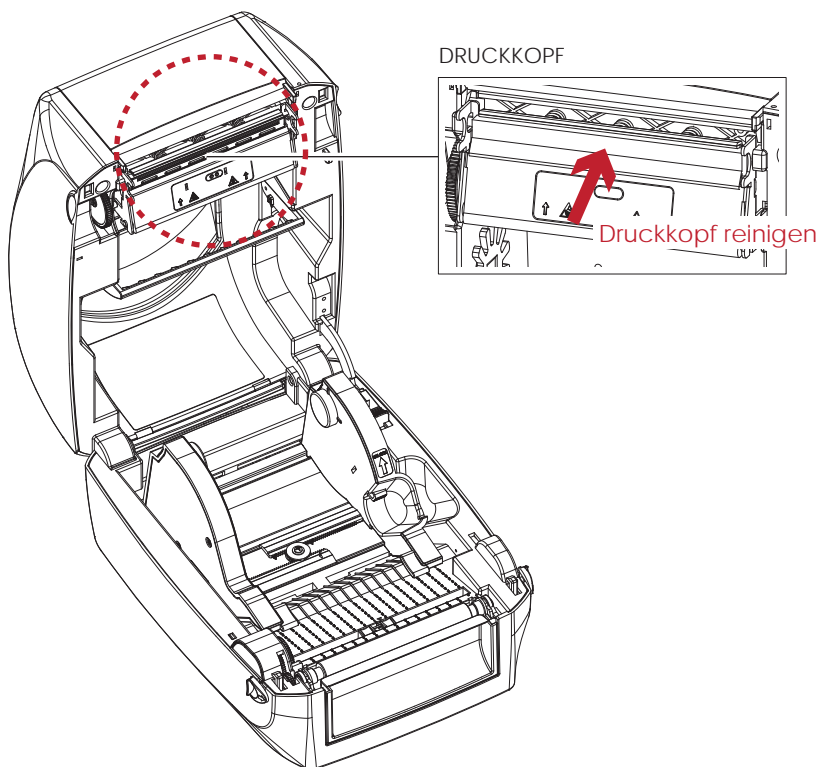
### 6.1 Druckkopfreinigung

Ein verschmutzter Druckkopf, Farbbandverschmutzungen oder Klebstoffrückstände vom Etikettenmaterial können die Ursache für eine unzureichende Druckqualität sein. Daher muss der Gehäusedeckel während des Druckvorgangs immer geschlossen bleiben. Schützen Sie außerdem Papier oder Etiketten vor Staub und Schmutz, damit die Druckqualität nicht beeinträchtigt wird und der Druckkopf vor Verschleiß geschützt ist.

#### Reinigungsschritte

Der Druckkopf wird wie folgt gereinigt:

1. Schalten Sie den Drucker aus.
2. Öffnen Sie den Gehäusedeckel.
3. Nehmen Sie das Farbband heraus.
4. Entfernen Sie Etikettenreste oder anderen Schmutz mit einem alkoholgetränkten weichen, fusselfreien Tuch vom Druckkopf (siehe roter Pfeil).



#### Notice

\* Der Druckkopf sollte wöchentlich gereinigt werden.

\*\* Vergewissern Sie sich, dass das Reinigungstuch sauber und frei von harten Partikeln ist.

## 6.2 Fehlerbehebung

Problem	Lösung
Der Drucker ist eingeschaltet, aber die LED leuchtet nicht.	<ul style="list-style-type: none"> <li>◆ Überprüfen Sie die Stromzufuhr.</li> </ul> <p>Bitte lesen Sie dazu Kapitel 2.4.</p>
Die LED leuchtet rot und der Druckvorgang wurde unterbrochen.	<ul style="list-style-type: none"> <li>◆ Überprüfen Sie die Softwareeinstellungen (Treibereinstellungen) oder Befehlscodes.</li> <li>◆ Eine Beschreibung der Fehlersignale finden Sie in der Tabelle in Kapitel 3.3 Fehlermeldungen.</li> <li>◆ Überprüfen Sie, ob der Druckmechanismus richtig geschlossen ist.</li> </ul> <p>Bitte lesen Sie dazu Kapitel 3.3.</p>
Die Etiketten werden durch den Drucker gezogen, dabei aber nicht bedruckt.	<ul style="list-style-type: none"> <li>◆ Vergewissern Sie sich, dass das Etikettenmaterial richtig herum eingelegt ist und dass es sich um geeignetes Material handelt.</li> <li>◆ Wählen Sie den korrekten Druckertreiber aus.</li> <li>◆ Wählen Sie das richtige Etikettenmaterial und einen passenden Druckmodus aus.</li> </ul>
Das Etikettenmaterial staut sich während des Druckvorgangs.	<ul style="list-style-type: none"> <li>◆ Beseitigen Sie den Papierstau. Entfernen Sie Etikettenrückstände vom Thermodruckkopf und reinigen Sie ihn mit einem alkoholgetränktem weichen, fusselfreien Tuch.</li> </ul> <p>Bitte lesen Sie dazu Kapitel 6.1.</p>
Beim Druckvorgang werden nicht alle Teile des Etiketts bedruckt.	<ul style="list-style-type: none"> <li>◆ Überprüfen Sie den Thermodruckkopf auf Etiketten- oder Farbbandrückstände.</li> <li>◆ Überprüfen Sie die Anwendungssoftware auf Fehler.</li> <li>◆ Überprüfen Sie, ob die Startposition falsch eingestellt wurde.</li> <li>◆ Überprüfen Sie das Farbband auf Falten.</li> </ul>
Beim Druckvorgang wird ein Teil des Etiketts nicht vollständig bedruckt oder der Ausdruck ist undeutlich.	<ul style="list-style-type: none"> <li>◆ Überprüfen Sie den Thermodruckkopf auf Staub oder Schmutz.</li> <li>◆ Prüfen Sie mit dem internen Befehl " -T", ob der Thermodruckkopf einen kompletten Druckvorgang ausführt.</li> <li>◆ Überprüfen Sie die Qualität des Druckmaterials.</li> </ul>
Der Ausdruck ist nicht richtig positioniert.	<ul style="list-style-type: none"> <li>◆ Überprüfen Sie, ob Papier oder Staub den Sensor verdeckt.</li> <li>◆ Prüfen Sie, ob geeignetes Etikettenmaterial verwendet wurde. Wenden Sie sich an Ihren Händler.</li> <li>◆ Überprüfen Sie die Einstellung der Papierführung.</li> </ul>
Beim Drucken wird ein Etikett übersprungen.	<ul style="list-style-type: none"> <li>◆ Überprüfen Sie die eingestellte Etikettenlänge.</li> <li>◆ Überprüfen Sie, ob Staub den Sensor verdeckt.</li> <li>◆ Führen Sie die automatische Etikettenerkennung aus.</li> </ul> <p>Bitte lesen Sie dazu Kapitel 3.2.</p>
Der Ausdruck ist undeutlich.	<ul style="list-style-type: none"> <li>◆ Überprüfen Sie die Hell-/Dunkel-Einstellung.</li> <li>◆ Überprüfen Sie den Thermodruckkopf auf Staub oder Schmutz.</li> </ul> <p>Bitte lesen Sie dazu Kapitel 6.1.</p>
Die Abschneidevorrichtung schneidet die Etiketten schief ab.	<ul style="list-style-type: none"> <li>◆ Überprüfen Sie, ob das Etikettenmaterial gerade eingelegt wurde.</li> </ul>
Die Abschneidevorrichtung schneidet die Etiketten nur unvollständig ab	<ul style="list-style-type: none"> <li>◆ Überprüfen Sie, ob die Materialstärke 0,2 mm überschreitet.</li> </ul>
Bei Verwendung der Abschneidevorrichtung wird das Etikett nicht ausgegeben oder fehlerhaft abgeschnitten.	<ul style="list-style-type: none"> <li>◆ Überprüfen Sie, ob die Abschneidevorrichtung korrekt installiert wurde.</li> <li>◆ Überprüfen Sie, ob die Papierführung korrekt arbeitet.</li> </ul>
Der Etikettenspender arbeitet nicht normal.	<ul style="list-style-type: none"> <li>◆ Überprüfen Sie den Etikettenspender auf Staub.</li> <li>◆ Überprüfen Sie, ob das Etikettenmaterial korrekt eingelegt wurde.</li> </ul>

### Notice

\* Sollten weitere, hier nicht beschriebene Fehlfunktionen auftreten, wenden Sie sich bitte an uns.

# ANHANG

## TECHNISCHE DATEN

Modell		CPD200	CPD300
<b>Druckverfahren</b>		Thermotransfer / Thermodirekt	
<b>Auflösung</b>		203 dpi (8 Punkte/mm)	300 dpi (12 Punkte/mm)
<b>Druckgeschwindigkeit</b>		5IPS (127mm/s)	4IPS (102mm/s)
<b>Druckbreite</b>		4,25 Zoll (108mm)	4,16 Zoll(105,7mm)
<b>Drucklänge</b>		min. 0,16 Zoll (4 mm)**, max. 68 Zoll (1727 mm)	min. 0,16 Zoll (4 mm)**, max. 30 Zoll (762 mm)
<b>Speicher</b>	<b>Flash</b>	8 MB Flash (4 MB Anwenderspeicher)	
	<b>SDRAM</b>	16 MB SDRAM	
<b>Sensortyp</b>		Beweglicher Reflexsensor (Gesamtbreite) Fixierter Durchlichtsensor, mittig ausgerichtet	
<b>Medien</b>	<b>Typen</b>	Endlosetiketten, Etiketten mit Abstand, schwarzer Markierung oder Steuerlöchern. Etikettenhöhe wird automatisch erkannt oder manuell eingestellt.	
	<b>Breite</b>	min. 1 Zoll (25,4 mm)– max. 4,64 Zoll (118 mm)	
	<b>Stärke</b>	min. 0,003 Zoll (0,06 mm) – max. 0,01Zoll (0,2 mm)	
	<b>Rollenaußendurchmesser</b>	max. 5 Zoll (127 mm)	
	<b>Kerninnendurchmesser</b>	1 Zoll, 1,5 Zoll (25,4 mm, 38,1 mm)	
<b>Farbband</b>	<b>Typen</b>	Wachs, Wachs/Harz und Harz	
	<b>Länge</b>	981 Zoll (300m)	
	<b>Breite</b>	min. 1,18 Zoll (30 mm)– max. 4,33 Zoll (110 mm)	
	<b>Rollenaußendurchmesser</b>	2,67 Zoll (68mm)	
	<b>Kerninnendurchmesser</b>	1 Zoll (25,4mm)	
<b>Druckersprache</b>		Wechselt automatisch zwischen EZPL, GEPL und GZPL	
<b>Software</b>	<b>Etiketten-Software</b>	CasperLabel	
	<b>Treiber</b>	Windows 2000, XP, Vista, 7, Windows Server 2003 und 2008	
	<b>DLL</b>	Windows 2000, XP und Vista	
<b>Interne Schriften</b>	<b>Bitmap-Schriften</b>	6, 8, 10, 12, 14, 18, 24, 30, 16x26 und OCR A&B Bitmap-Schriften um 90°, 180°, 270° drehbar, einzelne Zeichen um 90°, 180°, 270° drehbar Bitmap-Schriften achtfach horizontal und vertikal skalierbar	
	<b>Skalierbare Schriften</b>	um 90°, 180°, 270° drehbar	
	<b>Bitmap-Schriften</b>	Bitmap-Schriften um 90°, 180°, 270° drehbar, einzelne Zeichen um 90°, 180°, 270° drehbar	
<b>Ladbare Schriften</b>	<b>Asiatische Schriften</b>	Asiatische Schriften um 90°, 180°, 270° drehbar, achtfach horizontal und vertikal skalierbar	
	<b>Skalierbare Schriften</b>	Skalierbare Schriften um 90°, 180°, 270° drehbar	
	<b>1D-Barcodes</b>	Code 39, Code 93, EAN 8/13 (mit AddOn 2 &5), UPC A/E(mit AddOn 2&5), I 2 of 5 & I 2 of 5 mit Shipping Bearer Bars, Codabar, Code 128 (Subset A, B, C), EAN 128, RPS 128, UCC 128, UCC/EAN-128 K-Mart, Random Weight, Post NET, ITF 14, China Postal Code, HIBC, MSI, Plessey, Telepen, FIM und GS1 DataBar	
<b>2D-Barcodes</b>	PDF417, DataMatrix-Code, MaxiCode, QR-Code, Micro PDF417, Micro QR-Code und Aztec-Code		
<b>Zeichensatztabellen</b>		CODEPAGE437, 850, 851, 852, 855, 857, 860, 861, 862, 863, 865, 866, 869, 737 WINDOWS1250, 1251, 1252, 1253, 1254, 1255, 1257 Unicode UTF8, UTF16	
<b>Grafik</b>		Interne Grafikformate: BMP und PCX. Weitere Grafikformate können von der Software heruntergeladen werden.	
<b>Schnittstellen</b>		USB2.0 Seriell: RS-232 (DB-9) Ethernet 10/100 Mbps Druckserver	
<b>Bedienfeld</b>		Zwei zweifarbige LED-Lampen: READY, STATUS Bedientaste: FEED Netzschalter Autokalibrierungstaste	

# ANHANG

## TECHNISCHE DATEN

Modell	CPD200	CPD300
<b>Echtzeituhr</b>	Standard	
<b>Netzspannung</b>	Wechselt automatisch zwischen 100-240 V AC, 50-60 Hz	
<b>Umgebung</b>	<b>Betriebstemperatur</b>	41°F bis 104°F (5°C bis 40°C)
	<b>Lagertemperatur</b>	-4°F bis 122°F (-20°C bis 50°C)
<b>Luftfeuchtigkeit</b>	<b>Bedienung</b>	30-85%, nicht kondensierend
	<b>Lagerung</b>	10-90%, nicht kondensierend
<b>Prüfzeichen</b>	CE(EMC), FCC Class A, CB und CCC, cUL	
<b>Abmessungen</b>	<b>Länge</b>	11,0 Zoll (280mm)
	<b>Höhe</b>	7,3 Zoll (186mm)
	<b>Breite</b>	8,3 Zoll (210mm)
<b>Gewicht</b>	2,72kg Leergewicht	
<b>Zubehör</b>	USB- u. Parallel-Anschluss (werkseitig installiert) Abschneidevorrichtung Etikettenspender Externer Rollenhalter für Etikettenrollen mit 10 Zoll(250 mm) Durchmesser Externer Etikettenaufwickler	

## Notice

- \* Technische Änderungen vorbehalten. Alle Marken- und Produktnamen sind eingetragene Warenzeichen der jeweiligen Hersteller.
- \*\* Bei Druckmedien, die nicht den Standardeigenschaften entsprechen – z. B. hinsichtlich Etikettentyp und -stärke, Abstand zwischen den Etiketten, Eigenschaften des Trägermaterials –, kann die minimale Drucklänge abweichen. Bitte wenden Sie sich an Ihren Händler, um die minimale Drucklänge von Druckmedien, die nicht den Standardeigenschaften entsprechen, testen zu lassen.

# ANHANG

## SCHNITTSTELLEN

---

### Steckerbelegung

- USB

Steckertyp: Typ B

Pin Nr.	1	2	3	4
Funktion	VBUS	D-	D+	GND

- Serielle Schnittstelle  
Werkseinstellung  
Standardeinstellungen: Baudrate 9600, keine Parität, 8 Datenbits, 1 Stopbit, XON/XOFF-Protokoll und RTS/CTS

RS232-Gehäuse (9-polig auf 9-polig)		
DB9-Buchse		DB9-Stecker
-	11	+5 V, max. 500 mA
RXD	22	TXD
TXD	33	RXD
DTR	44	N/C
GND	55	GND
DSR	66	RTS
RTS	77	CTS
CTS	88	RTS
RI	99	N/C
Rechner		Drucker

### Notice

- \* Die Stromstärke am seriellen Anschluss darf 500 mA nicht überschreiten.